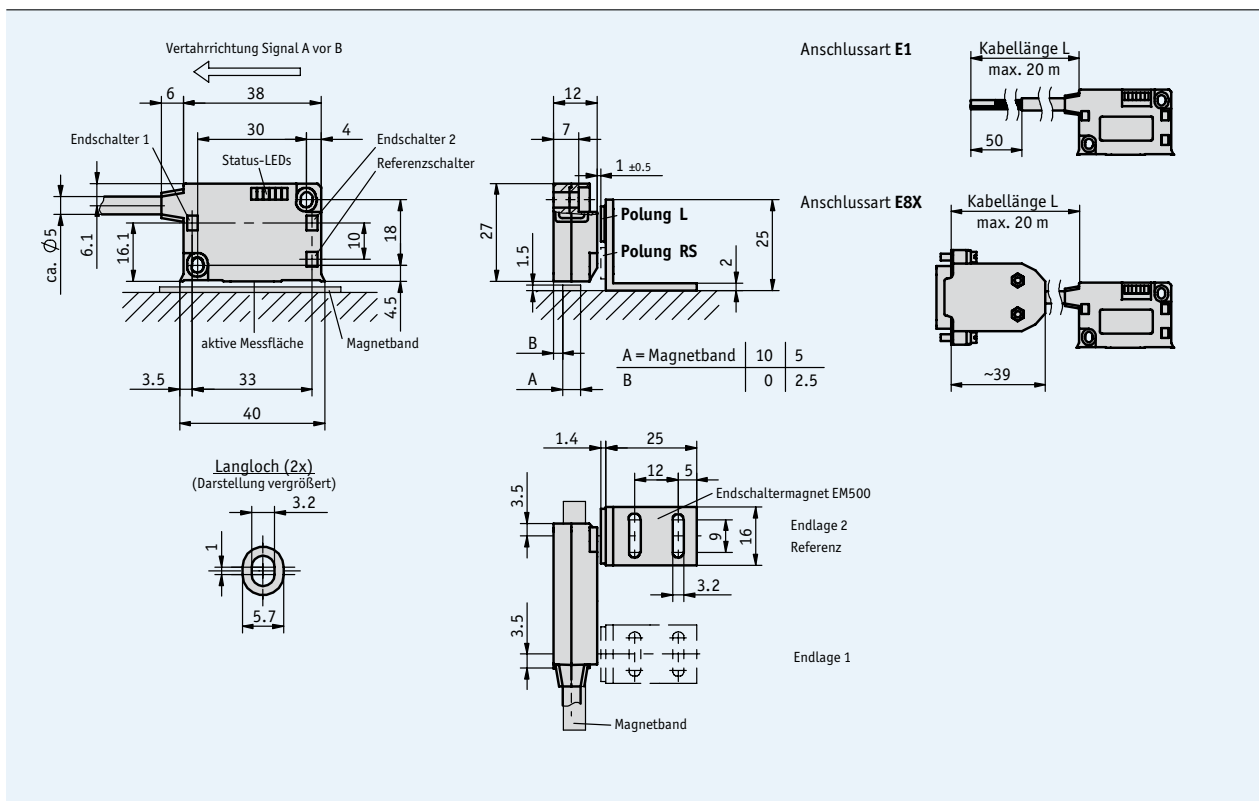


Profil

- max. Auflösung bis 1 μm
- Wiederholgenauigkeit $\pm 0.01\text{ mm}$
- Status LED-Anzeige
- Indesignal periodisch oder Referenzsignal mit seitlicher Abtastung fix
- seitlich angeordnete Endlagenschalter
- robustes Metallgehäuse



Mechanische Daten

Merkmal	Technische Daten	Ergänzung
Maßstabsverkörperung	MB500, EM500	
Systemgenauigkeit	$\pm(0.025 + 0.01 \times L)$ mm, L in m	
Wiederholgenauigkeit	max. ± 0.01 mm	
Leseabstand Sensor/Band	0.1 ... 2 mm	
Leseabstand Sensor/Endschaltermagnet	1.0 mm ± 0.5 mm	
Verfahrgeschwindigkeit	Abhängig von Auflösung und Pulsabstand	siehe Tabelle
Gehäuse	Zinkdruckguss	
Sensorkabel	PUR	schleppkettentauglich
Arbeitstemperatur	-10 ... +70 °C	
Lagertemperatur	-30 ... +80 °C	
Luftfeuchte	100 % rF	Betauung zulässig
Schutzart	IP67	
max. Messlänge	unendlich	

Verfahrgeschwindigkeit

Auflösung (mm)		Verfahrgeschwindigkeit V_{\max} (m/s)									
		4.00	1.60	0.80	0.32	0.20	0.10	0.05	0.03	0.01	
0.001		4.00	1.60	0.80	0.32	0.20	0.10	0.05	0.03	0.01	
	0.005	20.00	8.00	4.00	1.60	1.00	0.50	0.25	0.13	0.06	
0.010		25.00	16.00	8.00	3.20	2.00	1.00	0.50	0.25	0.12	
	0.025	25.00	25.00	20.00	8.00	5.00	2.50	1.25	0.63	0.30	
0.050		25.00	25.00	25.00	16.00	10.00	5.00	2.50	1.25	0.61	
	0.100	25.00	25.00	25.00	25.00	20.00	10.00	5.00	2.50	1.21	
Pulsabstand (µs)		0.20	0.50	1.00	2.50	4.00	8.00	16.00	32.00	66.00	
Zählfrequenz (kHz)		1250.00	500.00	250.00	100.00	62.50	31.25	15.63	7.81	3.79	

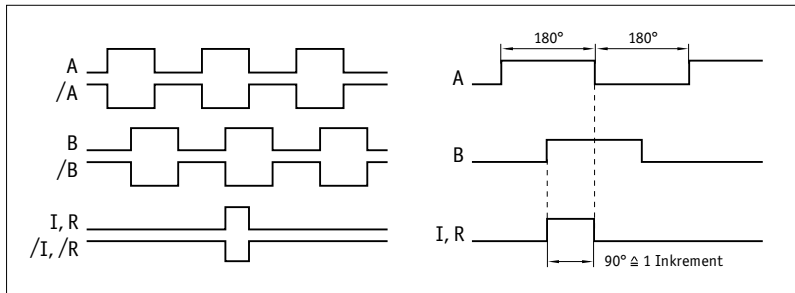
EM500

Merkmal	Technische Daten	Ergänzung
Material	Aluminium	
Arbeitstemperatur	-10 ... +70 °C	
Lagertemperatur	-30 ... +80 °C	

Elektrische Daten

Merkmal	Technische Daten	Ergänzung
Betriebsspannung	6.5 V DC ... 30 V DC 4.75 V DC ... 6 V DC	Verpolschutz an UB kein Verpolschutz an UB
Stromaufnahme	<50 mA (PP) unbelastet <25 mA (LD) unbelastet	
Anschlussart	offenes Kabelende D-SUB 9-polig oder D-SUB 15-polig	
Ausgangsschaltung	PP LD	
Ausgangssignale	A, /A, B, /B Option: I, /I bzw. R, /R und L1, L2	
Pulsbreite Referenzsignal	1 oder 4 Inkremente	
Auflösung	0.001, 0.005, 0.01, 0.025, 0.05, 0.1 mm	
Störschutzklasse	3	IEC-61000-6-2
Echtzeitanforderung	geschwindigkeitsproportionale Signalausgabe	
Signalpegel high	>UB - 2.5 V >2.5 V	bei PP bei LD
Signalpegel low	<0.8 V	

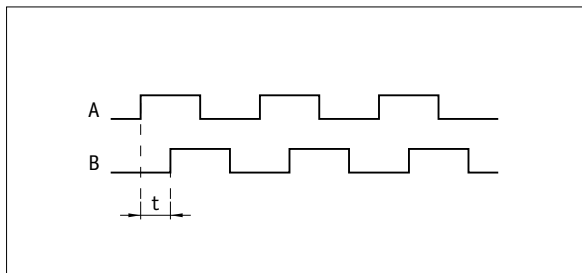
Signalbilder



! Der logische Zustand der Signale A und B ist in Bezug auf das Indexsignal I bzw. Referenzsignal R nicht definiert. Er kann vom Signalbild abweichen.

! Referenz- bzw. Indexsignal mit 4 Inkrementen (360°) Signallänge ist erst gültig ab dem 5. Zählschritt. Nach dem Einschalten der Betriebsspannung ist eine entsprechende Verzögerung zu berücksichtigen.

Pulsabstand



Beispiel: Pulsabstand t = 1 µs
(d. h., die Nachfolgetechnik muss 250 kHz verarbeiten können)

$$\text{Formel für Zählfrequenz} = \frac{1}{1 \mu\text{s} \times 4} = 250 \text{ kHz}$$

Anschlussbelegung

invertiert mit Index-/Referenzsignal oder Endlage

Signal	E1	E8X
A	rot	1
B	orange	2
I, R, L1	blau	3
+UB	braun	4
GND	schwarz	5
/A	gelb	6
/B	grün	7
/I, /R, L2	violett	8
N.C.		9

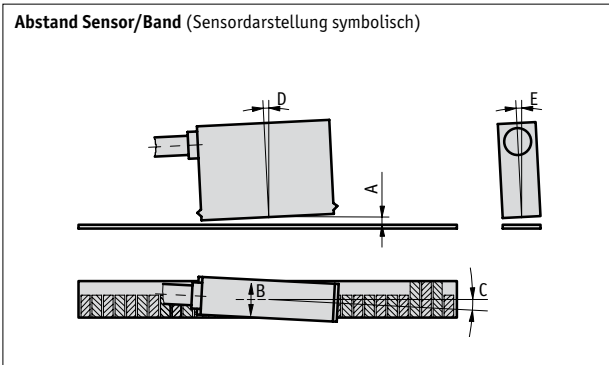
invertiert mit Index-/Referenzsignal und Endlage

Signal	E1	E8X
L1	grau	1
L2	weiß	2
/I, /R	violett	3
I, R	blau	4
/B	grün	5
B	orange	6
A	rot	7
/A	gelb	8
GND	schwarz	10
+UB	braun	12
Schirm	Schirm	14
N.C.		9, 11, 13, 15

Montagehinweis

Bei Systemen mit Referenzpunkten auf dem Magnetband bitte auf die richtige Ausrichtung von Sensor und Band achten (siehe Bild).

A, Leseabstand Sensor/Band	0.1 ... 2.0 mm
B, seitlicher Versatz	max. ±2 mm
C, Fluchtungsfehler	<±3°
D, Längsneigung	<±1°
E, Seitenneigung	<±3°



Bestellung

Bestelltable MSK5100

Merkmal	Bestelldaten	Spezifikationen	Ergänzung
Betriebsspannung	10	6.5 ... 30 V DC	
	11	4,75 ... 6 V DC	
Anschlussart	E1	offenes Kabelende, 2 m Kabel	
	E8X	D-SUB ohne Gegenstecker	
		Kabelverlängerungen auf Anfrage	
Kabellänge L	...	1 ... 20 m, in 1-m-Schritten	
		andere auf Anfrage	
Ausgangsschaltung	PP	Push-Pull	nur Betriebsspannung 10
	LD	Line Driver	
Referenzsignal	O	ohne	
	I	Index periodisch	
	R	Referenz fix	
Endlagensignal	EM	mit	
	EO	ohne	
Auflösung	...	0.001, 0.005, 0.010, 0.025, 0.050, 0.1	
Pulsabstand in µs	...	0.2, 0.5, 1, 2.5, 4, 8, 16, 32, 66	

Bestellschlüssel

MSK5100 - - - - - - - - -

Bestelltable EM500

Ergänzung

Bestellschlüssel

EM500 -

Lieferumfang: MSK5100, Benutzerinformation, Befestigungsschrauben
Inbus M3 x 14 mm ISO 4762, Federringe M3 DIN 7980,
Zugentlastung für Sensorkabel, Abstandslehre 0.8 mm
Lieferumfang: EM500