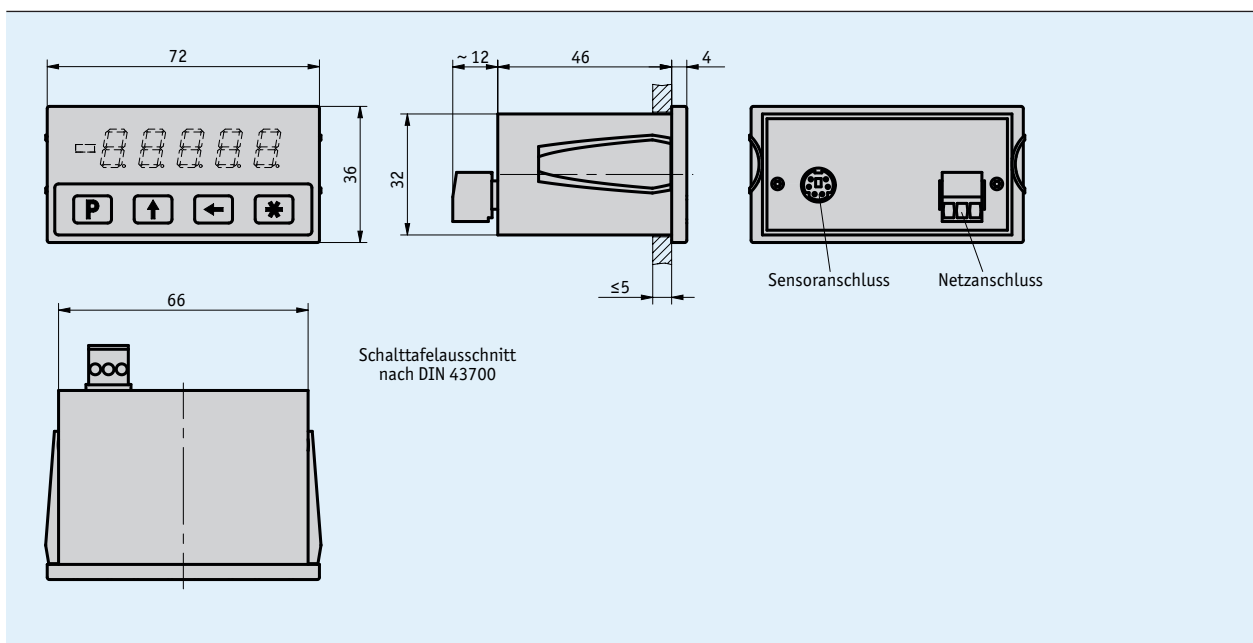


## Profil

- Anzeigegenauigkeit max. 10 µm
- Wiederholgenauigkeit max. ±0.01 mm
- Kettenmaß- und Resetfunktion
- Direkteingabe Referenz-/ Offsetwert
- Referenzeingang
- arbeitet mit Sensor MS500



## Mechanische Daten

Merkmal	Technische Daten	Ergänzung
Bauform Gehäuse	Einbaugeschäuse, Kunststoff (transparent rot)	Schalttafel Ausschnitt 68 <sup>+0.7</sup> x 33 <sup>+0.6</sup> IEC 61554

## Elektrische Daten

Merkmal	Technische Daten	Ergänzung
Betriebsspannung	24 V DC ±20 %	
Stromaufnahme	<60 mA	bei 24 V DC
Anzeige/Anzeigenbereich	5-stellig, LED 7-Segment, 10 mm hoch rot	-99999 ... 99999
Anschlussart	Schraubklemmleiste	3-polig (Versorgung)
	Mini-DIN	6-polig, 1x Buchse (Sensor MS500)

## Systemdaten

Merkmal	Technische Daten	Ergänzung
Auflösung	0.01, 0.05, 0.1, 1 mm 0.001, 0.01 inch	Winkelanzeige programmierbar
Systemgenauigkeit	±(0.1 + 0.01 x L) mm, L in m	bei T <sub>U</sub> = 20 °C
Wiederholgenauigkeit	±0.01 mm	±1 Digit
Verfahrgeschwindigkeit	≤5 m/s	

## Umgebungsbedingungen

Merkmal	Technische Daten	Ergänzung
Umgebungstemperatur	0 ... 50 °C	
Lagertemperatur	-20 ... 85 °C	
relative Luftfeuchtigkeit	≤95 %	Betauung nicht zulässig
EMV	EN 61000-6-2 EN 61000-6-4	Störfestigkeit / Immission Störaussendung / Emission
Schutzart	IP40 Gesamtgerät IP60 frontseitig bei Schalttafeleinbau	EN 60529 EN 60529

## Anschlussbelegung

Signal
GND
+UB
Reset

## Bestellung

### ■ Bestellhinweis

Eine oder mehrere Systemkomponente(n) werden benötigt:

Magnetsensor MS500

[www.siko-global.com](http://www.siko-global.com)

### ■ Bestellschlüssel

MA506 - EG - 4 - S - OS

*Lieferumfang: MA506, Montageanleitung*