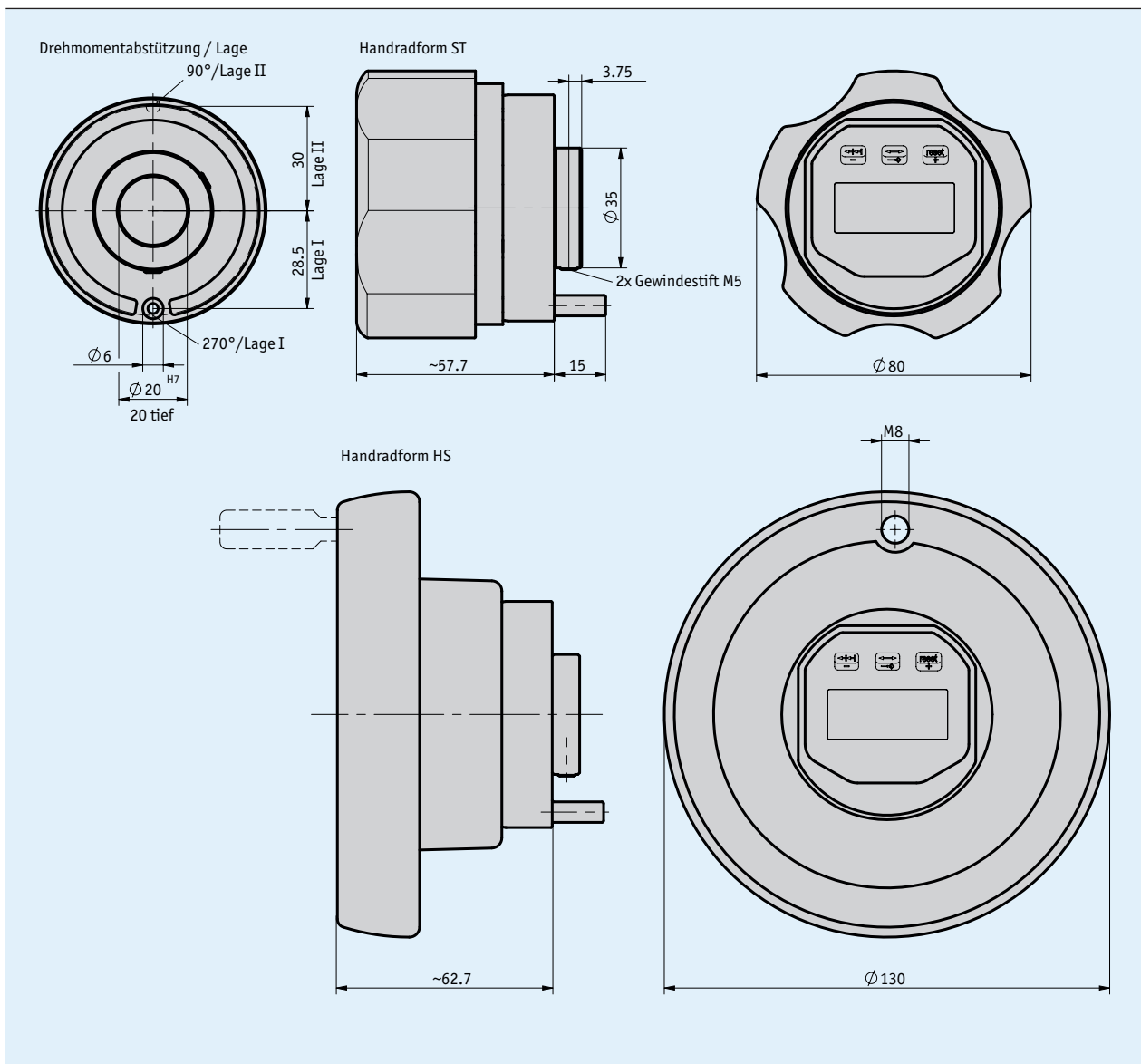


Profil

- Drehknopf mit integrierter LCD-Anzeige mit 5 Stellen
- Ziffernhöhe ca. 11.5 mm
- frei programmierbar über die Programmiersoftware ProToolDE
- einsetzbar für Längen- oder Winkelmessung
- Wellenaufnahme max. \varnothing 20 mm
- hohe Batterielebensdauer
- wahlweise mit Scheibenhandrad



Mechanische Daten

Merkmal	Technische Daten	Ergänzung
Welle	Stahl brüniert (gleitgelagert)	
Gehäuse	Kunststoff	
Drehzahl	$\leq 200 \text{ min}^{-1}$	
Gewicht	$\sim 0.25 \text{ kg}$	

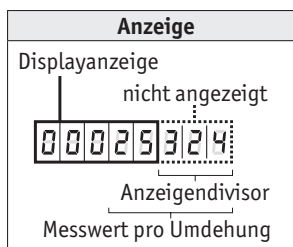
Elektrische Daten

Merkmal	Technische Daten	Ergänzung
Batterie	Lithium Knopfzelle, 3 V, Typ CR2477 oder CR2477N	~ 8 Jahre Betriebsdauer
Anzeige/Anzeigenbereich	5-stellig LCD 7-Segment, $\sim 11.5 \text{ mm}$ hoch	-19999 ... 99999

Umgebungsbedingungen

Merkmal	Technische Daten	Ergänzung
Umgebungstemperatur	$-10 \dots 60 \text{ }^\circ\text{C}$	
Lagertemperatur	$-30 \dots 80 \text{ }^\circ\text{C}$	
relative Luftfeuchtigkeit		Betauung nicht zulässig
Schutzart	IP65	EN 60529

Anzeigendivisor



Anzeigedivisor

Durch den Divisor (Teiler) kann die Anzeige des Messwertes im Display beeinflusst werden. Der Divisor verschiebt Stellen des Messwertes in den nicht sichtbaren Bereich der Anzeige. Die Stellen werden nicht angezeigt, werden aber von der Elektronik mitgerechnet und mathematisch gerundet.

Anzeigewertberechnung (Beispiel Bestelltext):

Messwert pro Umdrehung 25324
Anzeigedivisor 1000

Merkmal	Displayanzeige	Messwert
1. Umdrehung	25	25324
2. Umdrehung	51	50648
3. Umdrehung	76	75972



Bitte beachten Sie, dass die Displayanzeige (= Messwert pro Umdrehung / Anzeigendivisor) mindestens den Wert 2 haben muss!

Bestellung

Bestelltabelle

Merkmal	Bestelldaten	Spezifikation	Ergänzung
Handrad	ST	Sterngriff	
	HS	Scheibenhandrad	
Messwert pro Umdrehung*	...	00002 ... 90000	siehe Anzeigewertberechnung
	W3600	Winkelmodus 0-360°, Auflösung 0.1°	nur bei Kommastelle "1"
	Z3600	Winkelmodus -180 ... +180°, Auflösung 0.1°	nur bei Kommastelle "1"
Kommastelle*	0	0 = 00000	
	1	1 = 0000.0	
	2	2 = 000.00	
	3	3 = 00.000	
Anzeigedivisor*	...	1, 10, 100, 1000	siehe Anzeigewertberechnung
Zählrichtung*	i	im Uhrzeigersinn steigende Werte	
	e	entgegen Uhrzeigersinn steigende Werte	
Tastenbedienung*	D	Reset direkt	
	V	Reset 5 sec. verzögert	
Hohlwelle/Durchmesser	20	ø20 mm	
	...	RH8, RH10, RH12, RH14	Reduzierhülsen
		andere auf Anfrage	
Drehmomentstütze/Lage	I	28.5 mm	
	II	30.0 mm	
Drehmomentstütze/Position	270	siehe Zeichnung	nur bei Lage I
	90	siehe Zeichnung	nur bei Lage II

* programmierbar über Programmiersoftware ProTool DE

Bestellschlüssel

DKE01 - - - - - - - - - -

A B C D E F G H I

Lieferumfang: DKE01

Zubehör finden Sie:

Programmiersoftware ProTool DE
 Reduzierhülse RH
 Handradgriff UG
 Handradgriff ZGD
 Handradgriff BGF
 Handradgriff BGD

www.siko-global.com
www.siko-global.com
www.siko-global.com
www.siko-global.com
www.siko-global.com
www.siko-global.com