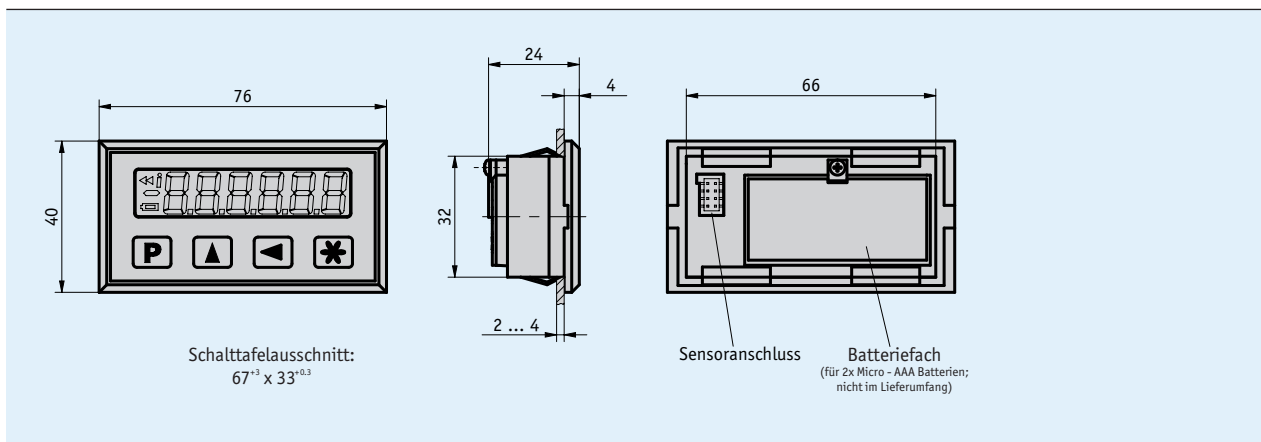


## Profil

- Anzeigegenauigkeit max. 10 µm
- Wiederholgenauigkeit max. ±0.01 mm
- Lowest-Power-LCD
- metrische oder Dezimal-Inch-Anzeige
- Kettenmaß- und Resetfunktion
- Direkteingabe Referenz-/ Offsetwert
- batteriegepufferter Speicher
- Batteriebetrieb
- Sensor MS500H steckbar



## Mechanische Daten

Merkmal	Technische Daten	Ergänzung
Bauform Gehäuse	Einbaugehäuse, Kunststoff	Schalttafelauausschnitt 67 <sup>+3</sup> x 33.5 <sup>+0.3</sup>

## Elektrische Daten

Merkmal	Technische Daten	Ergänzung
Betriebsspannung	3 V DC	
Stromaufnahme	~150 µA	bei 3 V DC
Anzeige/Anzeigenbereich	Low-Power LCD, ~11 mm hoch -999999 ... 999999	dezimal bis 10 µm
Batterieüberwachung	~2.4 V DC	Low-Batt Symbol
Anschlussart	integriertes Batteriefach	Versorgung

## Systemdaten

Merkmal	Technische Daten	Ergänzung
Auflösung	0.01, 0.05, 0.1, 1 mm 0.001, 0.01 inch	Winkelanzeige programmierbar
Systemgenauigkeit	±(0.1 + 0.01 x L) mm, L in m ±(0.05 + 0.01 x L) mm, L in m	bei T <sub>U</sub> = 20 °C bei T <sub>U</sub> = 20 °C, optional
Wiederholgenauigkeit	±0.01 mm	±1 Digit
Verfahrgeschwindigkeit	≤5 m/s	

## Umgebungsbedingungen

Merkmal	Technische Daten	Ergänzung
Umgebungstemperatur	0 ... 60 °C	
Lagertemperatur	-10 ... 70 °C	
relative Luftfeuchtigkeit	≤95 %	Betauung nicht zulässig
EMV	EN 61000-6-2 EN 61000-6-4	Störfestigkeit / Immission Störaussendung / Emission
Schutzart	IP40 Gesamtgerät IP54 frontseitig	EN 60529 EN 60529

## Bestellung

### ■ Bestellhinweis

Eine oder mehrere Systemkomponente(n) werden benötigt:

Magnetsensor MS500H  
Hohlwellensensor GS04

[www.siko-global.com](http://www.siko-global.com)  
[www.siko-global.com](http://www.siko-global.com)

### ■ Bestellschlüssel

MA504/1 - EG - S - SF-85792

**Lieferumfang:** MA504/1, Montageanleitung



**Zubehör finden Sie:**  
Haltebügel ZB3004

[www.siko-global.com](http://www.siko-global.com)