

LE200

Magnetsensor

Originalmontageanleitung

Deutsch

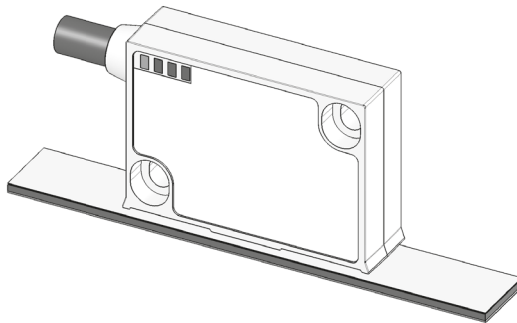
Seite 2

Magnetic sensor

Translation of the Original Installation Instructions

English

page 15



Inhaltsverzeichnis

1	Dokumentation	3
2	Sicherheitshinweise	3
2.1	Bestimmungsgemäße Verwendung	3
2.2	Kennzeichnung von Gefahren und Hinweisen	3
2.3	Zielgruppe	4
2.4	Grundlegende Sicherheitshinweise	4
3	Identifikation	5
4	Installation	5
4.1	Mechanische Montage	5
4.2	Montage Magnetband	6
4.3	Montage Magnetsensor	8
4.4	Elektrische Installation	9
5	Inbetriebnahme	11
6	Fehlerbehandlung	12
7	Transport, Lagerung, Wartung und Entsorgung	12
8	Technische Daten	13

1 Dokumentation

Zu diesem Produkt gibt es folgende Dokumente:

- Datenblatt beschreibt die technischen Daten, die Abmaße, die Anschlussbelegungen, das Zubehör und den Bestellschlüssel.
- Montageanleitung beschreibt die mechanische und die elektrische Montage mit allen sicherheitsrelevanten Bedingungen und den dazugehörigen technischen Vorgaben.

Diese Dokumente sind auch unter "<http://www.siko-global.com/p/le200>" zu finden.

2 Sicherheitshinweise

2.1 Bestimmungsgemäße Verwendung

Der Magnetsensor LE200 dient in Kombination mit dem Magnetband MB200/1 der Ermittlung eines inkrementellen Positionswertes. Der Magnetsensor ist nur für die Verwendung im Industriebereich vorgesehen die keinen besonderen elektrischen oder mechanischen Sicherheitsanforderungen unterliegen.

1. Beachten Sie alle Sicherheitshinweise in dieser Anleitung.
2. Eigenmächtige Umbauten und Veränderungen an dem Magnetsensor sind verboten.
3. Die vorgeschriebenen Betriebs- und Installationsbedingungen sind einzuhalten.
4. Der Magnetsensor darf nur innerhalb der technischen Daten und der angegebenen Grenzen betrieben werden (siehe Kapitel 8).

2.2 Kennzeichnung von Gefahren und Hinweisen

Sicherheitshinweise bestehen aus dem Signalzeichen und einem Signalwort.

Gefahrenklassen



Unmittelbare Gefährdungen, die zu schweren irreversiblen Körperverletzungen mit Todesfolge, Sachschäden oder ungeplanten Gerätereaktionen führen können, sofern Sie die gegebenen Anweisungen missachten.



Gefährdungen, die zu schweren Körperverletzungen, Sachschäden oder ungeplanten Gerätereaktionen führen können, sofern Sie die gegebenen Anweisungen missachten.

VORSICHT

Gefährdungen, die zu leichten Verletzungen, Sachschäden oder ungeplanten Gerätereaktionen führen können, sofern Sie die gegebenen Anweisungen missachten.

ACHTUNG

Wichtige Betriebshinweise, die die Bedienung erleichtern oder die bei Nichtbeachtung zu ungeplanten Gerätereaktionen führen können und somit möglicherweise zu Sachschäden führen können.

**Signalzeichen**

2.3 Zielgruppe

Montageanleitung wendet sich an das Projektierungs-, Inbetriebnahme- und Montagepersonal von Anlagen- oder Maschinenherstellern, das über besondere Kenntnisse innerhalb der Antriebstechnik verfügt. Dieser Personenkreis benötigt fundierte Kenntnisse über die notwendigen Anschlüsse eines Magnetsensors und deren Integration in die komplette Maschinenanlage.

WARNUNG**Nicht ausreichend qualifiziertes Personal**

Personenschäden, schwere Schäden an Maschine und Magnetsensor werden durch nicht ausreichend qualifiziertes Personal verursacht.

- ▶ Projektierung, Inbetriebnahme, Montage und Wartung nur durch geschultes Fachpersonal.
- ▶ Dieses Personal muss in der Lage sein, Gefahren, welche durch die mechanische, elektrische oder elektronische Ausrüstung verursacht werden können, zu erkennen.

Qualifiziertes Personal

sind Personen, die

- als Projektierungspersonal mit den Sicherheitsrichtlinien der Elektro- und Automatisierungstechnik vertraut sind;
- als Inbetriebnahme- und Montagepersonal berechtigt sind, Stromkreise und Geräte/Systeme gemäß den Standards der Sicherheitstechnik in Betrieb zu nehmen, zu erden und zu kennzeichnen.

2.4 Grundlegende Sicherheitshinweise

GEFAHR**Explosionsgefahr**

- ▶ Magnetsensor nicht in explosionsgefährdeten Zonen einsetzen.



WARNUNG

Bewegliche Teile

Quetschungen, Reibung, Abschürfen, Erfassen von Gliedmaßen und Kleidung durch Berühren von rotierende Teile wie z. B. Sensor im Betrieb.

- ▶ Zugriffsmöglichkeit durch Schutzmaßnahmen verhindern.



VORSICHT

Externe Magnetfelder

Es kommt zu Betriebsstörungen und Datenverlust, wenn starke externe Magnetfelder das interne Messsystem beeinflussen.

- ▶ Schützen Sie den Magnetsensor vor Einflüssen von Fremdmagneten.

3 Identifikation

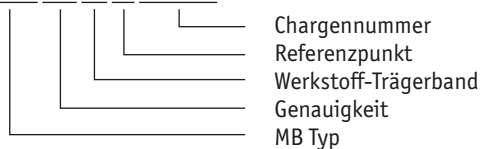
Das Typenschild zeigt den Gerätetyp mit Variantennummer. Die Lieferpapiere ordnen jeder Variantennummer eine detaillierte Bestellbezeichnung zu.

z. B. LE200-0023



Das Magnetband ist durch eine fortlaufende Bedruckung identifizierbar.

z. B. MBxxxx GEK WT RP NNNNNN



4 Installation

4.1 Mechanische Montage



VORSICHT

Ausfall Magnetsensor

- ▶ IP-Schutzart bei Montage beachten (siehe Kapitel 8).
- ▶ Magnetsensor nicht selbst öffnen.
- ▶ Schläge auf das Gerät vermeiden.
- ▶ Keinerlei Veränderung am Gerät vornehmen.
- ▶ Kabel mit Zugentlastung installieren. Wenn nötig Schleppkette oder Schutzschlauch vorsehen.

ACHTUNG**Verlust der Messwerte**

- ▶ Toleranz- und Abstandsmaße über die gesamte Messstrecke einhalten.
- ▶ Der maximale Abstand ohne Abdeckband beträgt 0.8 mm (mit Referenzpunkt max. 0.5 mm). Bei Verwendung eines Abdeckbandes reduziert sich der eff. Abstand um die Dicke des Abdeckbandes inkl. Klebefolie. Der Sensor darf das Magnetband nicht berühren.

4.2 Montage Magnetband**⚠ VORSICHT****Externe Magnetfelder**

Magnetisierung des Magnetbandes geht verloren. Insbesondere dürfen keine Magnetfelder (z. B. Haftmagnete oder andere Dauermagnete) in direkten Kontakt mit dem Magnetband geraten. In stromlosem Zustand werden Bewegungen oder Verstellungen des Magnetsensors von der Folgeelektronik nicht erkannt und erfasst.

- ▶ Schützen Sie das Magnetband vor Einflüssen von Fremdmagneten.

ACHTUNG**Lösen Magnetbandverklebung**

- ▶ Antiadhäsiven Fremdschubstanzen, wie Öl, Fett oder Staub, durch möglichst rückstandsfrei verdunstende Reinigungsmittel entfernen. Geeignete Reinigungsmittel sind unter anderem Ketone (Aceton) oder Alkohol, die z. B. von der Firma Loctite oder 3M als Schnellreiniger angeboten werden.
- ▶ Für eine optimale Verklebung müssen die Klebeflächen trocken sein und es ist mit höchstmöglichem Anpressdruck zu verkleben.
- ▶ Verklebungstemperatur zwischen 20 °C und 30 °C in trockenen Räumen einhalten.

ACHTUNG**Verschlechterung Messgenauigkeit**

- ▶ Magnetband plan zur Montageoberfläche beziehungsweise der messenden Strecke montieren. Welligkeiten verschlechtern die Messgenauigkeit.

ACHTUNG**Länge Magnetband**

- ▶ Aus technischen Gründen muss bei der Länge, gegenüber der Messstrecke, ein Zumaß von ≥ 55 mm berücksichtigt werden.

Bei Verklebung langer Bänder sollte die Schutzfolie des Klebebandes über eine kurze Teilstrecke abgezogen werden um das Band zu fixieren. Daraufhin erfolgt das Ausrichten des Bandes. Nun kann über die restliche Länge die Schutzfolie, unter gleichzeitigem Andruck des Bandes, seitlich herausgezogen werden (als Hilfsmittel kann eine Tapetenandrückwalze verwendet werden).

Montage (Abb. 1):

1. Befestigungsfläche ① sorgfältig reinigen.
2. Schutzfolie ② des Klebebandes ③ entfernen.
3. Magnetband ④ aufkleben.
4. Magnetbandoberfläche sorgfältig reinigen.
5. Schutzfolie ⑥ des Abdeckbandes ⑤ entfernen.
6. Abdeckband aufkleben (an beiden Enden leicht überlappen lassen).
7. Überlappende Enden des Abdeckbandes gegen Ablösen sichern.

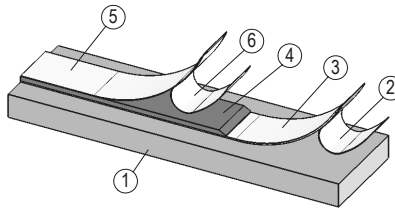


Abb. 1: Montage Magnetband

Montagebeispiele

Die einfache Montageart, durch angeschrägtes Magnetband wie in **Abb. 2**, ist nur in sehr geschützter Umgebung zu empfehlen. Bei ungeschützter Umgebung besteht Abschälgefahr. In solchen Fällen sind Montagearten, wie in **Abb. 3** und **Abb. 4** gezeigt, geeigneter.

Den optimalen Schutz bietet die Montage in einer Nut wie in **Abb. 5**. Diese sollte so tief sein, dass das Magnetband vollständig darin eingebettet ist.

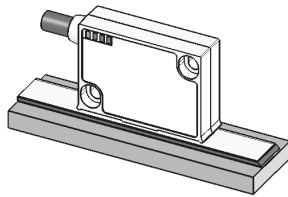


Abb. 2: Magnetband angeschrägt

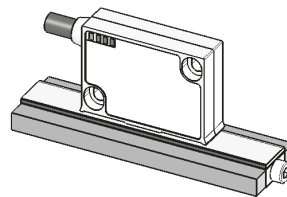


Abb. 3: Magnetband von vorne verschraubt

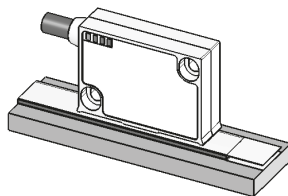


Abb. 4: Magnetband von oben verschraubt

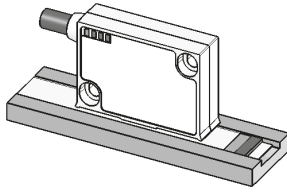


Abb. 5: Magnetband in Nut

4.3 Montage Magnetsensor

ACHTUNG

Ausrichtung Magnetsensor

► Auf richtige Ausrichtung des Magnetsensors achten, damit die optimale Abtastung gewährleistet ist (siehe **Abb. 6**).

1. Magnetband montieren (siehe Kapitel **4.2**).
2. Magnetsensor durch Verwendung von 2 Schrauben über die Langlöcher befestigen (Befestigungsmaße siehe Datenblatt). Es wird empfohlen die beiliegenden Befestigungsschrauben und Federringe zu verwenden (Anzugsmoment = 1 Nm).
3. Abstandslehre vollflächig zwischen Sensor und Magnetband legen. Hinweis: Betrifft nur Sensoren ohne Referenzsignal RB, RD.

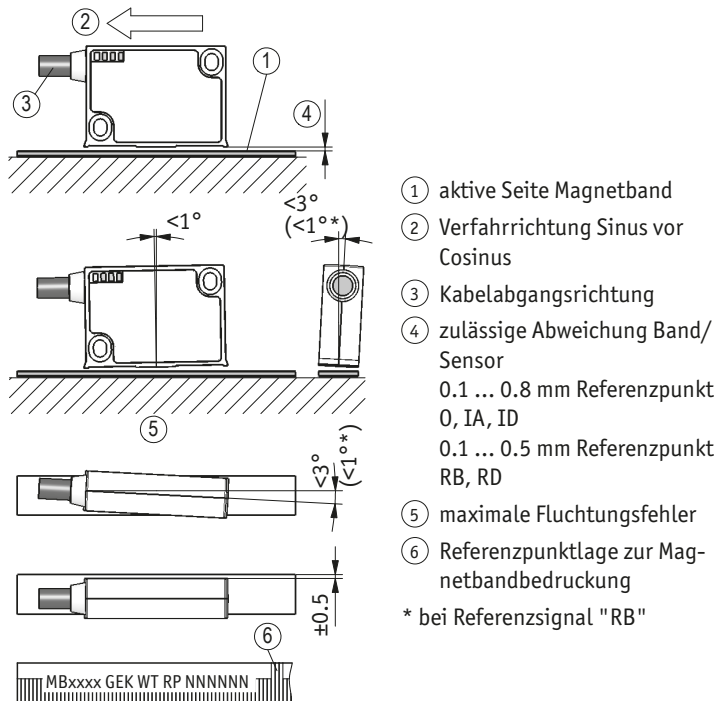
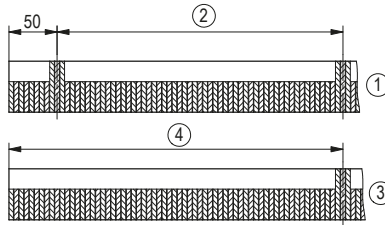


Abb. 6: Definition der Zählrichtung mit Magnetband und Montage Sensor/Magnetband, Abstandsmaße, Toleranzen



- ① Referenzpunkt periodisch
- ② Lage Ref.Punkt P = entspr. Lieferpapiere
- ③ Einmaliger Referenzpunkt
- ④ Lage Ref.Punkt E = entspr. Lieferpapiere $\geq 0,05$ m

Abb. 7: Referenzpunkt Magnetband

4.4 Elektrische Installation

⚠️ WARNUNG

Zerstörung von Anlagenteilen und Verlust der Steuerungskontrolle

- ▶ Alle Leitungen für den Magnetsensor müssen geschirmt sein.
- ▶ Elektrische Verbindungen nicht unter Spannung anschließen oder lösen.
- ▶ Verdrahtungsarbeiten spannungslos durchführen.
- ▶ Litzen mit geeigneten Aderendhülsen versehen.
- ▶ Die Verdrahtung von Abschirmung und Masse (0 V) muss sternförmig und großflächig erfolgen. Der Anschluss der Abschirmung an den Potentialausgleich muss großflächig (niederimpedant) erfolgen.
- ▶ Vor dem Einschalten sind alle Leitungsanschlüsse und Steckverbindungen zu überprüfen.
- ▶ Betriebsspannung gemeinsam mit der Folgeelektronik (z. B. Steuerung) einschalten.

ACHTUNG

Alle Anschlüsse sind prinzipiell gegen äußere Störeinflüsse geschützt. Der Einsatzort ist so zu wählen, dass induktive oder kapazitive Störungen nicht auf den Magnetsensor oder dessen Anschlussleitungen einwirken können. Das System in möglichst großem Abstand von Leitungen einbauen, die mit Störungen belastet sind. Gegebenenfalls sind zusätzliche Maßnahmen, wie Schirmbleche oder metallisierte Gehäuse vorzusehen. Schützpulen müssen mit Funkenlöschgliedern beschaltet sein.

ACHTUNG

- ▶ Die maximale Länge des Anschlusskabels zwischen Sensor und Nachfolgeelektronik beachten.
- ▶ Verzinnete Litzen nicht in Verbindung mit Schraubklemmverbindungen einsetzen.

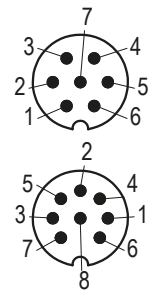
Anschlussarten

- E1: offene Kabelenden

Signal	invertiert Farbe	invertiert mit Referenzsignal Farbe
GND	schwarz	schwarz
sin	rot	rot
/sin	orange	orange
cos	gelb	gelb
/cos	grün	grün
+UB	braun	braun
index	---	blau
/index	---	violett

- E6: 7 bzw. 8 pol. Stiftkontakt/Buchsenkontakt (M16)

Signal	invertiert Pin	invertiert mit Referenzsignal Pin
GND	1	5
sin	2	1
/sin	3	6
cos	4	2
/cos	5	7
+UB	6	4
index	---	3
/index	---	8
nc	7	---



Ansichtseite =
Steckseite
Stiftkontakt

- ⑥ ... ⑩ über Kabelmantel schieben.
- Kabel abisolieren.
- Schirm ⑪ umlegen.
- ⑤ auf Litzen schieben.
- Litzen an ③ löten (entspr. Anschlussplan).
- Abstandhülse ④ aufweiten und über Litzen stülpen, zusammendrücken und auf ③ stecken. Schlitz ③ und Nut ④ müssen deckungsgleich sein.
- ⑥ an ⑤ drücken, überstehender Schirm abschneiden.
- ② und ⑦ aufschieben und verschrauben.
- ⑧ in ⑨ stecken, beides in ⑦ schieben.
- ⑩ mit ⑦ verschrauben.
- ① in ② schieben.

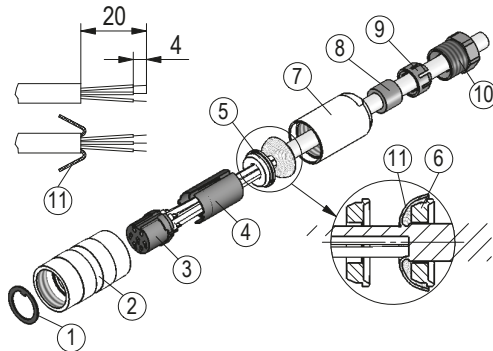


Abb. 8: Montage Anschlussart E6

Litzenquerschnitt Leitungen 0.14 ... 0.5 mm².

5 Inbetriebnahme

Nach ordnungsgemäßer Montage und Verdrahtung kann das Messsystem durch Einschalten der Betriebsspannung in Betrieb genommen werden.

Das Gerät initialisiert sich selbstständig nach dem Einschalten.

Nur Bauform "M": Beim Verfahren des Sensors über das Magnetband blinken die Leuchtdioden nach folgendem Schema:

LED	Farbe	Funktion
A	grün	Power
B	rot	Aktiv wenn $\cos < / \cos$
C	rot	Aktiv wenn $\sin < / \sin$
D	rot	Aktiv wenn $/ref < /ref$

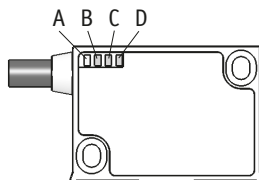


Abb. 9: Leuchtdioden

6 Fehlerbehandlung

Typische Fehler, die bei Anbau und Betrieb auftreten:

- Magnetband ist falsch montiert, aktive Seite ist unten (siehe Kapitel 4.2).
- Zum Schutz des Magnetbandes wurde nicht das mitgelieferte Abdeckband verwendet. Das Abdeckband darf nicht magnetisierbar sein.
- Der Magnetsensor ist nicht, oder nicht korrekt angeschlossen (Anschlussbelegung Kapitel 4.4).
- Die Abstandstoleranzen wurde nicht über die gesamte Messstrecke eingehalten (siehe Abb. 6).
- Kabelunterbrechung/Abtrennung durch scharfe Kanten/Quetschung.
- Der Magnetsensor ist mit der aktiven Seite vom Band abgewandt montiert (siehe Abb. 6).
- Der Magnetsensor wurde nicht, entsprechend Abb. 6 ausgerichtet.

7 Transport, Lagerung, Wartung und Entsorgung

Transport und Lagerung

Magnetsensor sorgfältig behandeln, transportieren und lagern. Hierzu sind folgende Punkte zu beachten:

- Magnetsensoren in der ungeöffneten Originalverpackung transportieren und/oder lagern.
- Magnetsensoren vor schädlichen physikalischen Einflüssen wie Staub, Hitze und Feuchtigkeit schützen.
- Anschlüsse weder durch mechanische noch durch thermische Einflüsse beschädigen.
- Vor Montage ist der Magnetsensor auf Transportschäden zu untersuchen. Beschädigte Magnetsensoren nicht einbauen.

Wartung

Bei korrektem Einbau nach Kapitel 4 ist der Magnetsensor wartungsfrei. Oberfläche des Magnetsensor bei starker Verschmutzung gelegentlich mit einem weichen Lappen reinigen.

Entsorgung

Die elektronischen Bauteile des Magnetsensors enthalten umweltschädigende Stoffe und sind zugleich Wertstoffträger. Der Magnetsensor muss deshalb nach seiner endgültigen Stilllegung einem Recycling zugeführt werden. Die Umweltrichtlinien des jeweiligen Landes müssen hierzu beachtet werden.

8 Technische Daten

Mechanische Daten		Ergänzung
Gehäuse	Zink/Al Druckguss vernickelt	Bauform M
	Kunststoff grün	Bauform A
	Zinkdruckguss	Bauform ZM
Leseabstand Sensor/ Band	0.1 ... 0.8 mm	Referenzsignal O, IA, ID
	0.1 ... 0.5 mm	Referenzsignal RB, RD
Kabelmantel	PUR, schleppkettentauglich	6, 8-adrig $\varnothing 5_{-0.4}$ mm
Biegeradius Kabel	5x Kabeldurchmesser	statisch
	7.5x Kabeldurchmesser	dynamisch
Lebensdauer Kabel	>5 Mio. Zyklen	bei folgenden Testbedingungen: Verfahrweg 4.5 m Verfahrgeschwindigkeit 3 m/s Beschleunigung 5 m/s ² Umgebungstemperatur 20 °C \pm 5 °C
Gewicht	0.03 kg	(ohne Kabel)

Elektrische Daten		Ergänzung
Betriebsspannung	10.5 ... 30 V DC	
	5 V DC \pm 5 %	
Stromaufnahme	<25 mA	bei 24 V DC
	<50 mA	bei 5 V DC
Ausgangssignale	sin, /sin, cos, /cos, index, /index	
Ausgangsspannung	1 V _{SS} \pm 10 %	bei 0 ... 70 °C
Ausgangsstrom	\leq 60 mA peak, 5 s	je Ader
Ausgangsimpedanz	0 Ω (R _{Last} >100 Ω)	kurzschlussfest
Signalperiode	2000 μ m	
Offsetspannung	2.5 V, \pm 100 mV	Sinus-/Cosinusmittelwert zu GND (10.5 ... 30 V DC)
	UB/2 \pm 100 mV	Sinus-/Cosinusmittelwert zu GND (5 V DC)
Phasenlage	90° \pm 1°, \pm 3° (20 m/s)	sin/cos
	45°	sin (Referenzsignal)
	135°	cos (Referenzsignal)
Anschlussart	offenes Kabelende	
	Steckverbinder	7/8-polig

Systemdaten		Ergänzung
Linearitätsabweichung	\pm 5 μ m	bei T _u = 20 °C

Systemdaten		Ergänzung
Wiederholgenauigkeit	4 μm	unidirektional
Verfahrgeschwindigkeit	$\leq 25 \text{ m/s}$	
	$\leq 5 \text{ m/s}$	Referenzsignal RB, RD

Umgebungsbedingungen		Ergänzung
Umgebungstemperatur	-10 ... 70 °C	
Lagertemperatur	-30 ... 80 °C	
relative Luftfeuchtigkeit	100 %	Betauung zulässig
EMV	EN 61000-6-2	Störfestigkeit / Immission
	EN 61000-6-4	Störaussendung / Emission
Schutzart	IP67	EN 60529
Schockfestigkeit	500 m/s^2 , 11 ms	EN 60068-2-27
Vibrationsfestigkeit	200 m/s^2 , 50 Hz ... 2 kHz	EN 60068-2-6

Table of contents

1	Documentation	16
2	Safety information	16
	2.1 Intended use	16
	2.2 Identification of dangers and notes	16
	2.3 Target group	17
	2.4 Basic safety information	17
3	Identification	18
4	Installation	18
	4.1 Mechanical mounting	18
	4.2 Mounting the magnetic strip	19
	4.3 Mounting the magnetic sensor	21
	4.4 Electrical installation	22
5	Commissioning	24
6	Trouble shooting	25
7	Transport, Storage, Maintenance and Disposal	25
8	Technical data	26

1 Documentation

The following documents describe this product:

- The data sheet describes the technical data, the dimensions, the pin assignments, the accessories and the order key.
- The installation instructions describe the mechanical and electrical installation including all safety-relevant requirements and the associated technical specifications.

These documents can also be downloaded at "<http://www.siko-global.com/p/le200>".

2 Safety information

2.1 Intended use

The magnetic sensor LE200 serves in combination with a magnetic tape MB200/1 for determining an incremental position value. The magnetic sensor is only intended for use in industrial applications that are not subject to special electrical or mechanical safety requirements.

1. Observe all safety instructions contained herein.
2. Arbitrary modifications and changes to this magnetic sensor are forbidden.
3. Observe the prescribed operating and installation conditions.
4. Operate the magnetic sensor exclusively within the scope of technical data and the specified limits (see chapter 8).

2.2 Identification of dangers and notes

Safety notes consist of the signal symbol and a signal word.

Danger classes



Immediate danger that may cause irreversible bodily harm resulting in death, property damage or unplanned device reactions if you disregard the instructions given.



Danger that may cause serious bodily harm, property damage or unplanned device reactions if you disregard the instructions given.



Danger that may cause minor injury, property damage or unplanned device reactions if you disregard the instructions given.

NOTICE

Important operating information that may facilitate operation or may cause unplanned device reactions if disregarded including possible property damage.

**Signal symbols****2.3 Target group**

Installation instructions are intended for the configuration, commissioning and mounting personnel of plant or machine manufacturers who possess special expertise in drive technology. This group of operators needs profound knowledge of a magnetic sensor necessary connections and its integration into a complete machinery.

**WARNING****Insufficiently qualified personnel**

Insufficiently qualified personnel cause personal injury, serious damage to machinery or magnetic sensor.

- ▶ Configuration, commissioning, mounting and maintenance by trained expert personnel only.
- ▶ This personnel must be able to recognize dangers that might arise from mechanical, electrical or electronic equipment.

Qualified personnel are persons who

- are familiar with the safety guidelines of the electrical and automation technologies when performing configuration tasks;
- are authorized to commission, earth and label circuits and devices/systems in accordance with the safety standards.

2.4 Basic safety information**DANGER****Danger of explosion**

- ▶ Do not use the magnetic sensor in explosive zones.

**WARNING****Movable parts**

Bruising, rubbing, abrasing, seizing of extremities or clothes by touching during operation any movable parts as for example sensor.

- ▶ Install protective facilities to prevent people from getting access.

**CAUTION****External magnetic fields**

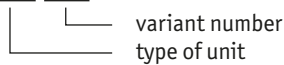
Failures and data loss occur if strong magnetic fields influence the internal measuring system.

- ▶ Protect the magnetic sensor from impact by external magnets.

3 Identification

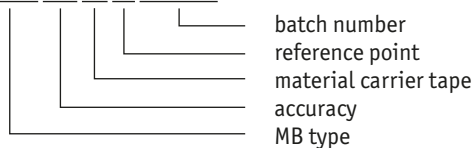
Please check the particular type of unit and type number from the identification plate. Type number and the corresponding version are indicated in the delivery documentation.

e. g. LE200-0023



The magnetic tape is identifiable by a consecutive imprint.

e. g. MBxxxx GEK WT RP NNNNNN

**4 Installation****4.1 Mechanical mounting****CAUTION****Magnetic sensor failure**

- ▶ When mounting pay attention to the IP type of protection (see chapter 8).
- ▶ Do not open the sensor yourself.
- ▶ Avoid blows to the unit.
- ▶ Do not modify the device in any way.
- ▶ The cable must be provided with strain relief. If necessary use drag chain or protective sleeve.

NOTICE**Loss of measured values**

- ▶ The tolerances and distance dimensions must be observed over the whole measurement length.
- ▶ The max. gap without cover strip is 0.8 mm (with reference point max. 0.5 mm). When using cover strip, the gap is reduced by the thickness of cover strip including its adhesive tape. Sensor must not touch the magnetic strip.

4.2 Mounting the magnetic strip

⚠ CAUTION**External magnetic fields**

Magnetic tape's magnetization gets lost. Any direct contact of the magnetic strip with magnetic fields (e. g. adhesive magnets or other permanent magnets) is to be avoided. Sensor movements during power loss are not captured by the follower electronics.

- ▶ Protect the magnetic strip from impact by external magnets.

NOTICE**Solving bonding of the magnetic tape**

- ▶ Remove foreign anti-adhesive substances including oil, grease or dust by means of detergents that are preferably evaporating residue-free. Suitable detergents include ketones (acetone) or alcohol offered for instance as fast cleaning agents by the Loctite or 3M companies.
- ▶ For optimum bonding, the surfaces to be bonded must be dry and bonding shall be carried out with maximum contact pressure.
- ▶ Observe a bonding temperature between 20 °C and 30 °C in dry rooms.

NOTICE**Deterioration of measuring accuracy**

- ▶ Mount the magnetic tape level with the mounting surface or distance to be measured. Unevenness deteriorates the measuring accuracy.

NOTICE**Length of the magnetic tape**

- ▶ For technical reasons, the magnetic tape must be ≥ 55 mm longer than the distance to be measured.

When applying long pieces of magnetic tape do not immediately remove the complete protective film, but rather peel back a short part from the end sufficient to fix the tape. Now align the tape. Now you can pull out laterally the remaining length of the protective film, simultaneously pressing the tape firmly onto the mounting surface. A wallpaper seam roller could be used to assist in applying pressure onto the magnetic tape when fixing it in position.

Mounting (Fig. 1):

1. Clean mounting surface ① carefully.
2. Remove protective film ② of the adhesive tape ③.
3. Stick down the magnetic tape ④.
4. Clean surface of magnetic tape carefully.
5. Remove protective film ⑥ of the cover tape ⑤.
6. Fix cover tape (both ends should slightly overlap).
7. Also fix cover tape's ends to avoid unintentional peeling.

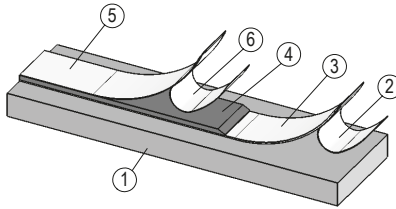


Fig. 1: Mounting of the magnetic tape

Mounting examples

The simple mounting procedure by means of a beveled magnetic tape as shown in Fig. 2 can only be recommended for very protected environments. In a non-protected environment there is the danger of peeling off. Mounting approaches as shown in Fig. 3 and Fig. 4 are more suitable in such cases.

Optimum protection is provided by mounting in a groove as shown in Fig. 5. The groove should be deep enough so that the complete magnetic tape will be embedded in it.

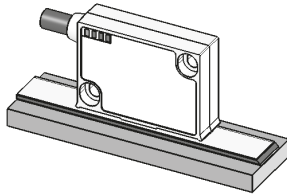


Fig. 2: Magnetic tape beveled

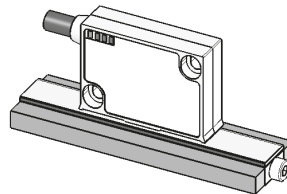


Fig. 3: Magnetic tape screwed on the front

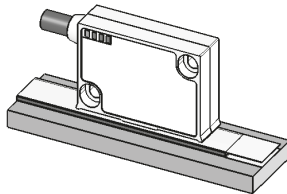


Fig. 4: Magnetic tape screwed from top

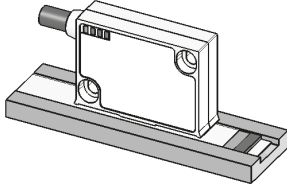


Fig. 5: Magnetic tape in groove

4.3 Mounting the magnetic sensor

NOTICE

Alignment of the magnetic sensor

- ▶ Take care that the magnetic sensor is aligned correctly in order to ensure optimum sensing (see Fig. 6).
1. Mount the magnetic tape (see chapter 4.2).
 2. Magnetic sensor can be fastened by using two bolts over the elongated holes (for the fastening dimensions refer to the Data Sheet). We recommend to use the enclosed fixing screws and washer springs (fastening torque = 1 Nm).
 3. Place distance gauge with its complete surface between sensor and magnetic tape. Note: only relevant for sensors without reference signal RB, RD.

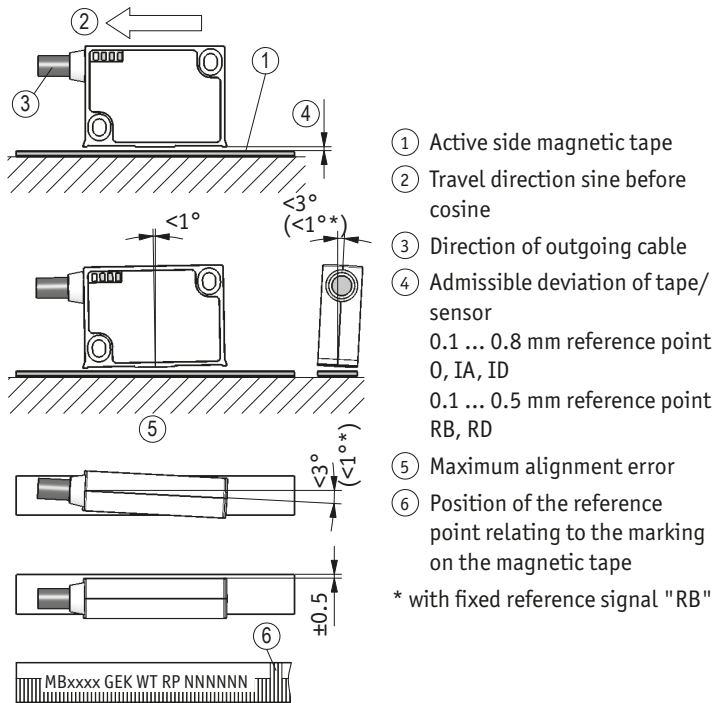


Fig. 6: Definition of the counting direction with magnetic tape and assemblage sensor / magnetic tape, gap measure, tolerances

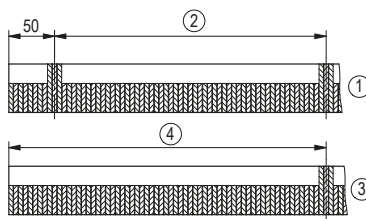


Fig. 7: Reference point magnetic tape

- ① Periodical reference point
- ② Position of the reference point P = as stated in the delivery documentation
- ③ Unique reference point
- ④ Position of the reference point E = as stated in the delivery documentation; ≥ 0.05 m

4.4 Electrical installation

WARNING

Destruction of parts of equipment and loss of regulation control

- ▶ All lines for connecting the magnetic sensor must be shielded.
- ▶ Never wire or disconnect electrical connections while they are live.
- ▶ Perform wiring work in the de-energized state only.
- ▶ Use strands with suitable ferrules.
- ▶ Wiring to screen and ground (0 V) should be done star-shaped and with a large surface area. Ensure that the connection of the screen and potential equalization is made to a large surface area (with low impedance).
- ▶ Check all lines and plug connections before switching on the device.
- ▶ Switch on operating voltage together with the downstream electronic unit (e. g., control unit).

NOTICE

Basically, all connections are protected against external interference. Choose a place of operation that excludes inductive or capacitive interference influences on the magnetic sensor or its connection lines. When mounting the system keep a maximum possible distance from lines loaded with interference. If necessary, provide additional installations including screening shields or metallized housings. Contactor coils must be linked with spark suppression.

NOTICE

- ▶ Pay attention to the maximum length of the connection cable between sensor and downstream electronics.
- ▶ Do not use tinned strands in connection with screw clamp connections.

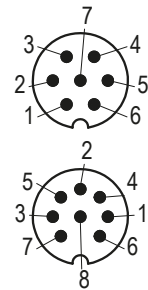
Connection type

- E1: open cable end

Signal	inverted Color	inverted with reference signal Color
GND	black	black
sin	red	red
/sin	orange	orange
cos	yellow	yellow
/cos	green	green
+UB	brown	brown
index	---	blue
/index	---	violet

- E6: 7 or 8 pole plug pin/socket contact (M16)

Signal	inverted Pin	inverted with reference signal Pin
GND	1	5
sin	2	1
/sin	3	6
cos	4	2
/cos	5	7
+UB	6	4
index	---	3
/index	---	8
nc	7	---



viewing side =
plug-in side-
plug pin

- Slip ⑥ ... ⑩ over outer cable.
- Strip cable.
- Turn down screening ⑪.
- Push ⑤ onto ferrules.
- Solder cable to ③ (according connection diagram).
- Open spacer ④ and put it over ferrules, squeeze and push it onto ③. Slot and keyway of ③ and ④ must align.
- Press ⑥ and ⑤ together; cut protruding screening.
- Push ② and ⑦ together and screw.
- Push ⑧ into ⑨ and slide both parts into ⑦.
- Screw ⑩ and ⑦ together.
- Push ① into ②.

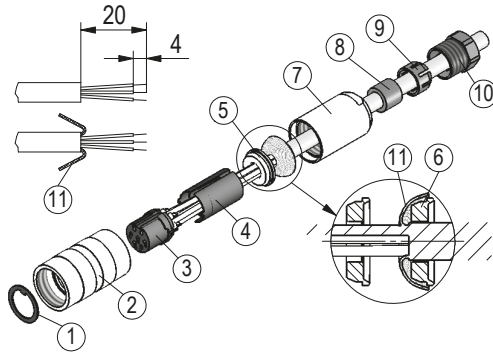


Fig. 8: Mounting connection type E6

Strand cross sections of lines 0.14 ... 0.5 mm².

5 Commissioning

Following correct mounting and wiring you can put the measuring system into operation by switching on operating voltage.

After switching on, the device initializes itself independently.

Only design "M": When the sensor is moved along the magnetic tape, LEDs are activated as follows:

LED	Color	Function
A	green	Power
B	red	Active if $\cos < / \cos$
C	red	Active if $\sin < / \sin$
D	red	Active if $/\text{ref} < \text{ref}$

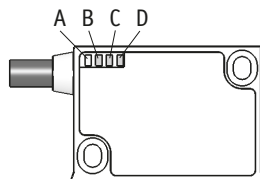


Fig. 9: LED

6 Trouble shooting

Below are some typical errors which may occur during installation and operation:

- Magnetic strip wrongly mounted, active side below (see chapter 4.2).
- The masking tape provided was not used for protecting the magnetic strip. The masking tape must not be magnetizable.
- Magnetic sensor not or incorrectly connected (pin assignment see chapter 4.4).
- The distance tolerances were not observed over the whole measuring length (see Fig. 6).
- Cable squeezed / interrupted / cut by sharp edges.
- The magnetic sensor has been mounted with the active side turned away from the band (see Fig. 6).
- Magnetic sensor has not been aligned according to Fig. 6.

7 Transport, Storage, Maintenance and Disposal

Transport and storage

Handle, transport and store the magnetic sensor with care. Pay attention to the following points:

- Transport and / or store the magnetic sensor in the unopened original packaging.
- Protect the magnetic sensor from harmful physical influences including dust, heat and humidity.
- Do not damage connections through mechanical or thermal impact.
- Prior to installation inspect the magnetic sensor for transport damages. Do not install damaged magnetic sensors.

Maintenance

With correct installation according to chapter 4 the magnetic sensor requires no maintenance. Clean the surface of the magnetic strip with soft cloth from time to time if it is very dirty.

Disposal

The magnetic sensor's electronic components contain materials that are harmful for the environment and are carriers of recyclable materials at the same time. Therefore, the magnetic sensor must be recycled after it has been taken out of operation ultimately. Observe the environment protection guidelines of your country.

8 Technical data

Mechanical data		Additional information
Housing	zinc/aluminum die-cast, nickel-plated	M design
	green plastic	A design
	zinc die-cast	ZM design
Sensor/band reading distance	0.1 ... 0.8 mm	O, IA, ID reference signals
	0.1 ... 0.5 mm	RB, RD reference signals
Cable sheath	PUR, suitable for drag-chain use	6, 8-wire $\varnothing 5-0.4$ mm
Cable bending radius	5x cable diameter	static
	7.5x cable diameter	dynamic
Service life of cable	>5 million cycles	under the following test conditions: Travel range 4.5 m Travel speed 3 m/s Acceleration 5 m/s ² Ambient temperature 20 °C \pm 5 °C
Weight	0.03 kg	(without cable)

Electrical data		Additional information
Operating voltage	10.5 ... 30 V DC	
	5 V DC \pm 5 %	
Current consumption	<25 mA	at 24 V DC
	<50 mA	at 5 V DC
Output signals	sin, /sin, cos, /cos, index, /index	
Output voltage	1 V _{PP} \pm 10 %	at 0 ... 70 °C
Output current	\leq 60 mA peak, 5 s	per core
Output impedance	0 Ω (R _{load} > 100 Ω)	short-circuit proof
Signal period	2000 μ m	
Offset voltage	2.5 V, \pm 100 mV	sine/cosine mean to GND (10.5 ... 30 V DC)
	UB/2 \pm 100 mV	sine/cosine mean to GND (5 V DC)
Phasing	90° \pm 1°, \pm 3° (20 m/s)	sin/cos
	45°	sin (reference signal)
	135°	cos (reference signal)
Type of connection	open cable end	
	plug connector	7/8-pole

System data

Linearity deviation	$\pm 5 \mu\text{m}$	at $T_U = 20 \text{ }^\circ\text{C}$
Repeat accuracy	$4 \mu\text{m}$	
Travel speed	$\leq 25 \text{ m/s}$	
	$\leq 5 \text{ m/s}$	RB, RD reference signal

Additional information**Ambient conditions**

Ambient temperature	$-10 \dots 70 \text{ }^\circ\text{C}$	
Storage temperature	$-30 \dots 80 \text{ }^\circ\text{C}$	
Relative humidity	100 %	condensation admissible
EMC	EN 61000-6-2	interference resistance / immis- sion
	EN 61000-6-4	Störaussendung / Emission
Protection category	IP67	EN 60529
Shock resistance	500 m/s^2 , 11 ms	EN 60068-2-27
Vibration resistance	200 m/s^2 , 50 Hz ... 2 kHz	EN 60068-2-6

Additional information



SIKO GmbH

Weihermattenweg 2
79256 Buchenbach

Telefon/Phone

+49 7661 394-0

Telefax/Fax

+49 7661 394-388

E-Mail

info@siko-global.com

Internet

www.siko-global.com

Service

support@siko-global.com