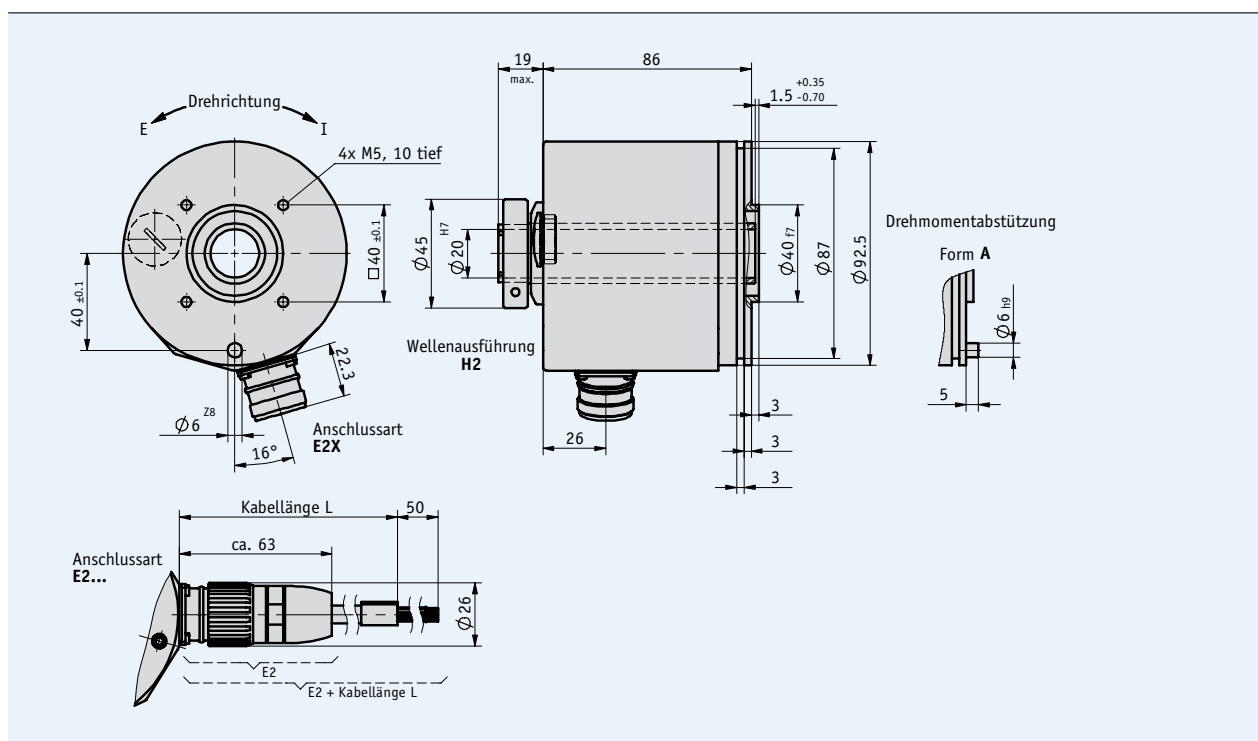


Profil

- bis zu 8192 Schritte/Umdrehung und 4096 Umdrehungen
- Schnittstelle SSI
- Ausgangscode Gray oder Binär
- programmierbar
- durchgehende Hohlwelle



2.2

Mechanische Daten

Merkmal	Technische Daten	Ergänzung
Genauigkeit	±1 LSB	
Drehzahl max.	3000 min ⁻¹ 2000 min ⁻¹	bei IP54 bei IP65
Trägheitsmoment der Welle	~1 x 10 ⁻⁴ kgm ²	
Winkelbeschleunigung	2 x 10 ⁵ rad/s ²	
Anlaufdrehmoment bei 20 °C	~5 Ncm ~15 Ncm	bei IP54 bei IP65
Wellenbelastbarkeit	radial 1200 N axial 400 N	
Gewicht	~1.2 kg	
Schutzart	IP64, IP65	
Arbeitstemperatur	0 ... +60 °C	
Lagertemperatur	-20 ... +85 °C	
Lebensdauer des Lagers	min. 400 x 10 ⁶ Umdrehungen	109 mit 20 N Wellenbelastung
Schockfestigkeit	30 g/13 ms	nach DIN EN 60068-2-27
Vibrationsfestigkeit	10 g/5 ... 150 Hz, 20 g/100 ... 2000 Hz	nach DIN EN 60068-2-6
Welle	brüniertes Stahl, 2-fach kugellagert	
Gehäuse	Aluminium	
Kabelmantel	PVC	

Elektrische Daten

Elektrische Daten	SSI	Ergänzung
Betriebsspannung	24 V DC ±20 %	
Ausgangstreiber	RS 485	
Leistungsaufnahme	<1.3 W	
zul. Last/Kanal	max. 1 MHz	
SSI Taktrate min./max.	100 kHz/500 kHz	
Signalpegel high	typ. 3.8 V	
Signalpegel low	typ. 1.3 V (20 mA)	
Flankenanstiegszeit tr	max. 100 ns	ohne Kabel
Flankenabfallszeit tf	max. 100 ns	ohne Kabel
kurzschlussfeste Ausgänge	ja, Kurzschluss gegenüber GND zulässig	
Verpolschutz an UB	ja	

Anschlussbelegung

- Anschlussart E2, E2X
Schnittstelle S6/04, SSI

Signal	Kabelfarbe	PIN
Daten-	rosa	1
Daten+	blau	2
Takt-	rot	3
Takt+	schwarz	4
+UB (Versorgung)	braun	5
GND (Schnittstelle)	weiß	6
DÜA (Schnittstelle)	gelb	7
DÜB (Schnittstelle)	grün	8
GND (Versorgung)	grau	9

Bestellung

Bestelltabelle

Merkmal	Bestelltext	Spezifikation	Ergänzung
Schnittstelle/Protokoll	S6/04	RS422/SSI	Taktrate je nach Kabellänge 100 kHz ... 1 MHz
	A	Inter-Bus-S und Profibus auf Anfrage	
Anschlussart	E2	mit Gegenstecker	für SSI
	E2X	ohne Gegenstecker	für SSI
Kabellänge L	...	0,5, 2 ... 20 m, in 1-m-Schritten	nur bei E1, E2, E6
	OK	ohne Kabel	
Schritte/Umdrehung	...	256, 360, 512, 720, 1024, 2048, 4096, 8192	max. 13 bit
	D		
Anzahl Umdrehung	...	128, 256, 512, 1024, 2048, 4096	max. 12 bit
	E		
Ausgabekode	B	Binär-Code	
	F	Gray-Code	
Drehrichtung	E	entgegen dem Uhrzeigersinn steigende Werte	
	G	im Uhrzeigersinn steigende Werte	
Schutzart IP	54	IP54	
	H	IP65	
Drehabst./Form	A	Form A, Zylinderstift	
	I	ohne Drehmomentabstützung	
Wellendurchmesser	16	Ø 16 mm	
	K	Ø 20 mm	

Bestellschlüssel

WK50/1 - - - - - - - - - - - M1 - H2 -

A B C D E F G H I K

Lieferumfang: WK50/1, Benutzerinformation

Zubehör finden Sie:

Servoklammer
Messanzeigen MA55, MA10/4

Seite 95
Katalog 6 DisplayLine

Weitere Informationen finden Sie:

allgemeine Informationen und Einsatzbereiche

Seite 42 ff