

Absolutgeber AH25S

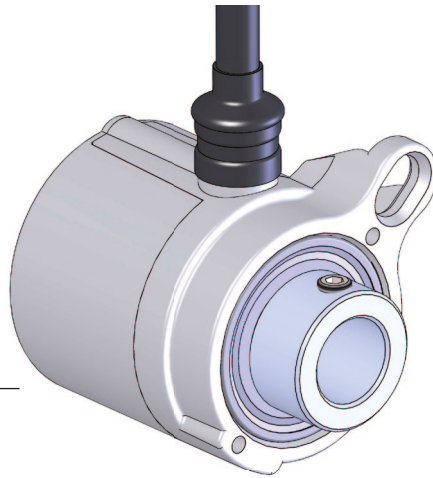


SIKO GmbH

Anschrift
 Weihermattenweg 2
 79256 Buchenbach

Telefon
 +49 7661 394-0
Telefax
 +49 7661 394-388

E-Mail
 info@siko.de
Internet
 www.siko-global.com



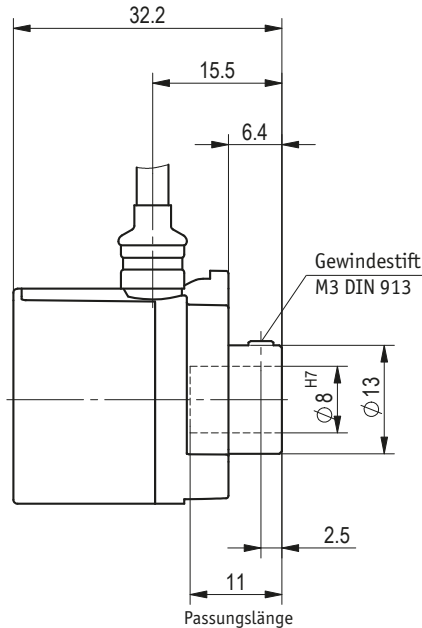
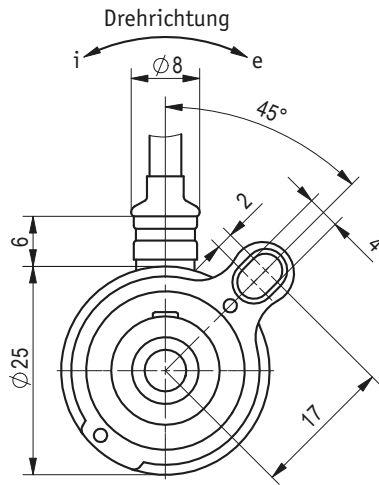
Merkmale:

- absoluter Miniatur Analoggeber
- einfache Montage durch ø8 mm Sacklochhohlwelle
- 0 ... 10 V, 0.5 ... 4.5 V, 0 ... 20 mA oder 4 ... 20 mA Schnittstelle
- verschleißfreie Sensorik
- Hohe Schutzart IP65
- Temperaturbereich -40 ... 85 °C

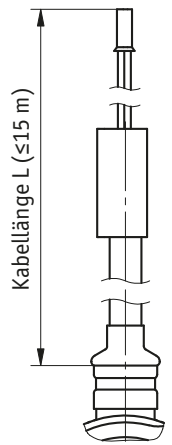
Merkmale	Bestelltext	Ergänzung
Hohlwelle/Durchmesser (in mm)	8 A	Standard
Anschlussart	E1 B offenes Kabelende	Standard
Kabellänge (in m)	1,0 - 15,0 C	Standard: 1,0
Ausgang	0,5/4,5V D Messwandler 0,5 ... 4,5 V 0/10V D Messwandler 0 ... 10 V 0/20mA D Messwandler 0 ... 20 mA 4/20mA D Messwandler 4 ... 20 mA	
Messbereich	360° E	
Drehrichtung	i F im Uhrzeigersinn steigende Werte e F entgegen dem Uhrzeigersinn steigende Werte	

Ihre Bestellung: - - - - - -

Absolutgeber AH25S



Anschlussart E1



Anschlussbelegung E1 mit Stromausgang

Farbe	Belegung
weiß	GND
grün	Iout
braun	+UB

Anschlussbelegung E1 mit Spannungsausgang

Farbe	Belegung
weiß	GND
grün	Uout
braun	+UB

Technische Daten

Mechanische Daten:

Welle	Cu-Zn Legierung
Gehäuse	Zinkdruckguss
Drehzahl	≤6000 min ⁻¹
Kabelmantel	PUR
Gewicht	~0.08 kg

Ergänzung

Elektrische Daten:

Betriebsspannung	12 ... 30 V	
Ausgangsspannung	0 ... 10 V	Bürde gegen GND ≥1 kΩ (0/10V)
	0.5 ... 4.5 V	Bürde gegen GND ≥1 kΩ (0,5/4,5V)
Ausgangsstrom	0 ... 20 mA	Bürde gegen GND ≤500 Ω (0/20mA)
	4 ... 20 mA	Bürde gegen GND ≤500 Ω (4/20mA)
Genauigkeit	±1°	bei Messbereich 360°
Zykluszeit	≤1 ms	
Einschaltzeit	<1 ms	

Systemdaten:

Ausfallrate	325 Jahr(e)	bei 60 °C (MTBF)
-------------	-------------	------------------

Umgebungsbedingungen:

Umgebungstemperatur	-40 ... 85 °C	
Lagertemperatur	-40 ... 85 °C	
relative Luftfeuchtigkeit	100 %	Betauung zulässig
Schutzart	IP65	EN 60529
Schockfestigkeit	500 ms ² , 11 ms	EN 60068-2-27
Vibrationsfestigkeit	<100 m/s ² , 5 ... 150 Hz	EN 60068-2-6