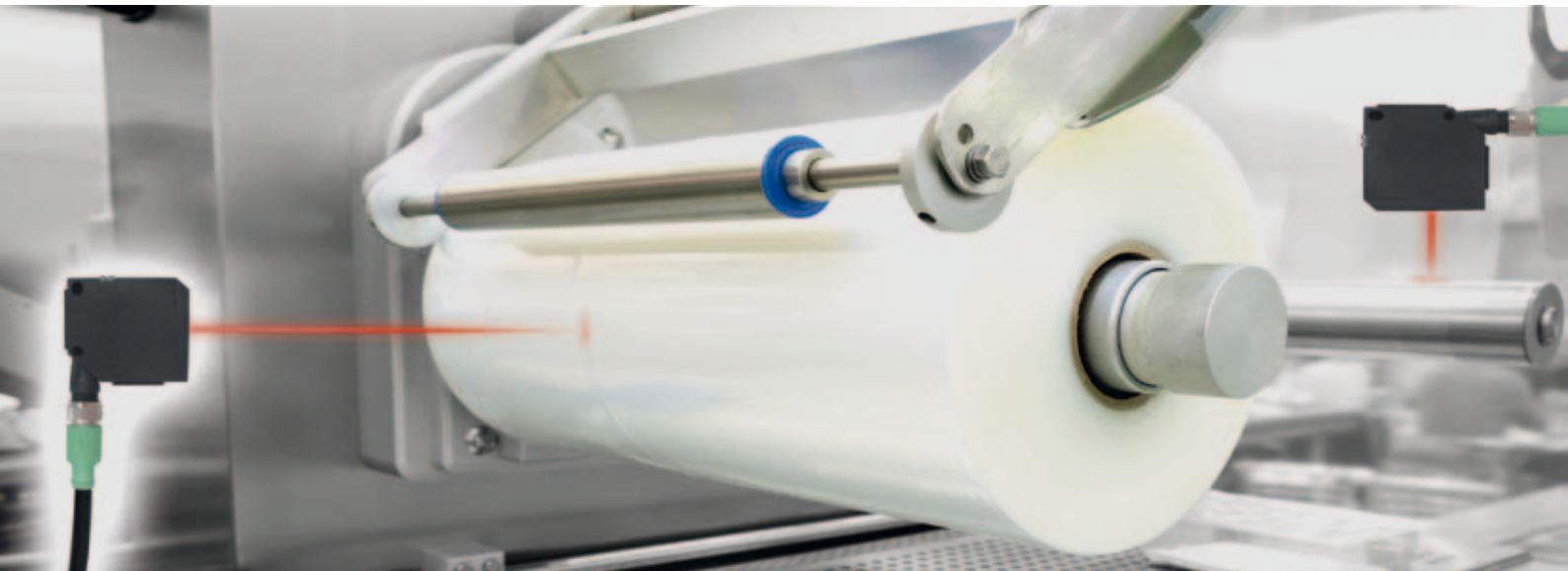


LinearLine | Optische Distanzsensoren *Optical Distance Sensors*



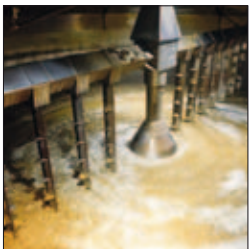
Optische Distanzsensoren, präzise, kompakt und flexibel in der Anwendung

Mit einer Laser- oder LED Lichtquelle können auf nahezu allen Oberflächen Positionen und Distanzen präzise erfasst werden. Die sichtbare Lichtreflexion und der frei einstellbare Messbereich ermöglichen den einfachen und flexiblen Einsatz im industriellen Umfeld.



Pluspunkte

- Messbereich max. 5000 mm
- absolutes Messsystem
- Messung durch Triangulation oder Time-of-Flight
- Reflexion des optischen Signals auf jeder Art von Oberfläche
- kompaktes Design
- programmierbarer Messbereich über Teach-in Funktion
- schnelle und einfache Inbetriebnahme



Optical distance sensors for precise, compact and flexible applications

With a laser or LED light source it is possible to precisely track positions and measure distances on almost any surface. The visible light reflection and the freely adjustable measuring range permit simple and flexible use in industrial environments.

Key benefits

- *Measurement range max. 5000 mm*
- *Absolute measurement system*
- *Measurement by triangulation or time-of-flight*
- *Reflection of the optical signal on any kind of surface*
- *Compact design*
- *Programmable measuring range via teach-in function*
- *Fast and easy commissioning*

Abstandssensor LA60 und LA170 | Distance Sensor LA60 and LA170

Optische Distanzsensoren für den Nahbereich |
Optical distance sensors for the near zone

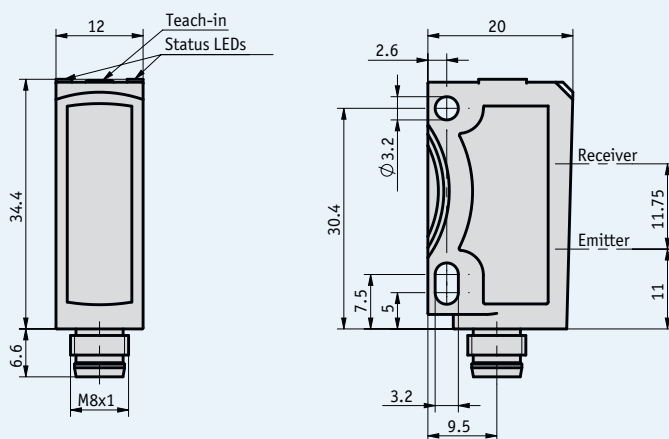


Profil

- Messbereich LA60 20 ... 80 mm, LA170 30 ... 200 mm
- Analogausgang 1 ... 10 V (Teach-in)
- ultrakompaktes ABS-Gehäuse
- einfach integrierbar
- hohe Präzision und hohe Wiederholgenauigkeit - speziell für Regelungsaufgaben
- Auflösung ab 0.12 mm
- zwei einstellbare Schaltepunkte als Fensterbetrieb für 2-Punkt-Regelungen
- Teach-in Bedienung
- LED Lichtquelle
- Linearität LA60: ± 0.4 mm, LA170: ± 2 mm
- Umgebungstemperatur $-20 \dots +60^\circ \text{C}$
- Schutzart IP67, IP69K
- Sichtbare Lichtfleck für einen einfachen Fluchtungsfehlerausgleich

Profile

- Measurement range LA60: 20 ... 80 mm, LA170: 30 ... 200 mm
- Analog output 1 ... 10 V (Teach-in)
- Ultra-compact ABS housing
- Easily integrable
- High precision and high repeat accuracy - especially for control jobs
- Resolution from 0.12 mm onwards
- Two adjustable switch points as window mode for two-step controls
- Teach-in operation
- LED light source
- Linearity LA60: ± 0.4 mm, LA170: ± 2 mm
- Ambient temperature $-20 \dots +60^\circ \text{C}$
- Types of protection IP67, IP69K
- Visible light spot for easy alignment error compensation



Wir sind für Sie erreichbar.

Ganz gleich, ob lokal ...

Sie suchen eine Vertretung in Ihrer Nähe? Unsere Website hilft Ihnen dabei. Unter www.siko-global.com finden Sie über Ihre Postleitzahl aktuelle Kontaktdaten einer deutschen SIKO-Vertretung in Ihrer Nähe. Oder rufen Sie uns an, wir geben Ihnen gerne entsprechende Kontaktdaten weiter.

... oder international.

SIKO wird weltweit durch Tochtergesellschaften und Handelsvertretungen repräsentiert. Unter www.siko-global.com finden Sie einen SIKO-Partner auch in Ihrer Nähe.

We are always there for you.

Whether locally ...

Are you looking for an agency near you? Our website will help you. At www.siko-global.com you will find current contact data of a local German SIKO agency via your postal code. Or just call us and we will give you the contact data you need.

... or internationally.

Subsidiaries and agents all over the world represent SIKO. At www.siko-global.com you will also find a SIKO partner in your area.



Headquarters:
 **SIKO GmbH**
Weihermattenweg 2
D-79256 Buchenbach

Phon
+49 7661 394-0
Fax
+49 7661 394-388
E-Mail
info@siko.de

Subsidiaries:
 **SIKO Products Inc**
 **SIKO Italia S.r.l.**
 **SIKO Magline AG**
 **SIKO International Trading (Shanghai) CO., Ltd.**
 **SIKO Products Asia Pte. Ltd.**

www.siko-global.com

Stay up to date! Follow us at „SIKO-global“

