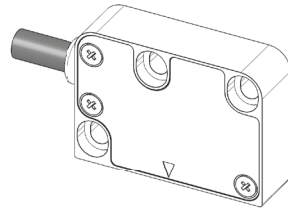


Kurzanleitung

MSK320R

Magnetsensor



Ausführlichere Dokumentationen unter
<http://www.siko-global.com/p/msk320r>

Allgemeine Hinweise

Vor der Installation, einschließlich in Gefahrenbereichen, lesen Sie die Montageanleitung (Download Internet). Sie enthält die Sicherheitsvorschriften, Hinweise und technischen Daten, die bei der Installation zu beachten sind. Änderungen sind vorbehalten.

⚠ Vorsicht

Damit dieses Produkt zuverlässig funktioniert, muss es sachgemäß transportiert, aufbewahrt, positioniert und montiert werden. Es muss mit Sorgfalt betrieben und gewartet werden. Nur entsprechend qualifiziertes Personal darf dieses Produkt installieren und betreiben.

Sicherheitshinweise

Aus Sicherheitsgründen ist es wichtig, dass Sie die folgenden Punkte lesen und verstehen, bevor Sie das System installieren:

- Installation, Anschluss, Inbetriebnahme und Wartung ist von Personal auszuführen, das entsprechend qualifiziert ist.
- Es liegt in der Verantwortung des Kunden, dass das betreffende Personal vor der Installation des Gerätes die Anweisungen und Richtungsangaben in dieser Anleitung und in der Montageanleitung versteht und befolgt.
- Es liegt in der Verantwortung des Kunden, sicherzustellen, dass der Magnetsensor richtig angeschlossen und konfiguriert ist.
- Reparatur und Wartung ist nur von Personal durchzuführen, das von SIKO besonders geschult wurde.



SIKO GmbH
 Weihermattenweg 2
 79256 Buchenbach
www.siko-global.com

Telefon: +49 7661 394-0
 Telefax: +49 7661 394-388
 Service: support@siko.de

Montage Magnetsensor

Der Sensor erfasst die inkrementale Weginformation des Magnetbandes MB320/1 (linear) oder der rotativen Magnetringen MRI01 und MR320.

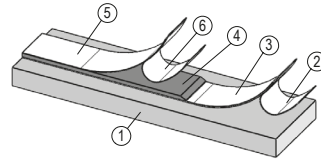
Der Magnetsensor MSK320R, Bauform ZM, wird durch zwei beiliegenden Schrauben M3 mit Federring befestigt. Anzugsmoment ZM = 1 Nm.

Montage Magnetband

Das Magnetband muss plan zur Montagefläche bzw. der zu messenden Strecke aufgeklebt werden. Welligkeiten verschlechtern die Messgenauigkeit.

Montageschritte:

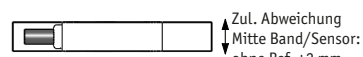
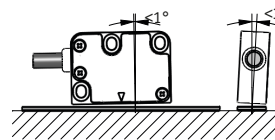
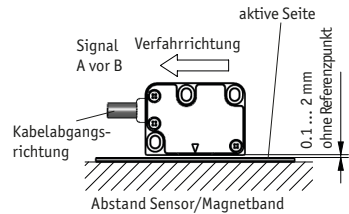
- Befestigungsfläche ① sorgfältig reinigen.
- Schutzfolie ② des Klebebandes ③ entfernen.
- Magnetband ④ aufkleben.
- Magnetbandoberfläche sorgfältig reinigen.
- Schutzfolie ⑥ des Abdeckbandes ⑤ entfernen.
- Abdeckband aufkleben (an beiden Enden leicht überlappen lassen).
- Überlappende Enden des Abdeckbandes gegen Ablösen sichern.



⚠ Achtung!

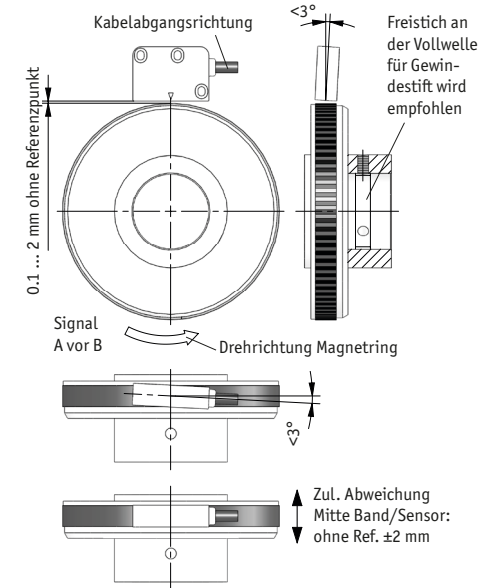
Die Toleranz- und Abstandsmaße müssen über die gesamte Messstrecke eingehalten werden.

Anwendung LINEAR



Referenzpunktlage zur Magnetbandbedruckung

Anwendung RADIAL



Elektrischer Anschluss

Der Einsatzort ist so zu wählen, dass induktive oder kapazitive Störungen nicht auf den Sensor oder dessen Anschlussleitung einwirken können!

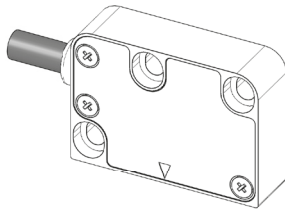
- Alle Leitungen für den Magnetsensor müssen geschirmt sein. Litzenquerschnitt Leitungen $\geq 0.14 \dots \leq 0.5 \text{ mm}^2$.
- Die Verdrahtung von Abschirmung und Masse (0 V) muss sternförmig und großflächig erfolgen. Der Anschluss der Abschirmung an den Potentialausgleich muss großflächig (niederimpedant) erfolgen.
- Das System in möglichst großem Abstand von Leitungen einbauen, die mit Störungen belastet sind. Schirmbleche oder metallisierte Gehäuse verwenden.
- Schutzspulen müssen mit Funkenlöschgliedern beschaltet sein.

Farbbelegung offenes Kabelende

Signal	Farbe invertiert, 10-polig	Farbe nicht invertiert, 6-polig
+UB	braun	braun
GND	schwarz	schwarz
A1	rot	rot
B1	orange	orange
A/1	gelb	
B/1	grün	
A2	blau	blau
B2	violett	violett
A/2	weiss	
B/2	grau	

Quick Start Guide

MSK320R Magnetic sensor



For detailed documentation please refer under <http://www.siko-global.com/p/msk320r>

General information

Prior to installation, including in hazard areas, read the Installation Instruction (download from the internet). It contains the safety instructions, hints and technical data to be observed during installation. Subject to change without notice.

⚠ Caution

In order to ensure reliable functioning of this product, take care to transport, store, position and mount it appropriately. Exercise care when you operate and maintain the device. Only properly qualified personnel is authorized to install and operate this product.

Safety information

It is important for safety reasons that you read and understand the below instructions before you install the system:

- Installation, connection, commissioning and maintenance shall be done by properly qualified personnel.
- It is the responsibility of the customer to ensure that the personnel concerned read and follow the instructions and directions of this Guide and of the Installation Instruction.
- It is the responsibility of the customer to ensure that the magnetic sensor is correctly connected and configured.
- Only personnel specifically trained by SIKO shall execute repair and maintenance work.



SIKO GmbH
Weiherrmattenweg 2
79256 Buchenbach
www.siko-global.com

Phone: +49 7661 394-0
Fax: +49 7661 394-388
Service: support@siko.de

Mounting of the magnetic sensor

The sensor senses the incremental travel information of the MB320/1 magnetic tape (linear) or of MRI01 and MR320 rotary magnetic rings.

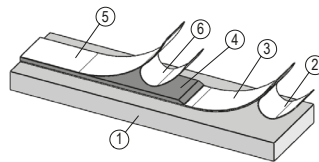
The MSK320R magnetic sensor, ZM versions, is mounted by means of the two attached M3 screws with spring lock washers. Fastening torque design ZM = 1 Nm.

Mounting the magnetic tape

Stick the magnetic tape level to the mounting surface or the distance to be measured. Unevenness impairs measuring accuracy.

Mounting steps:

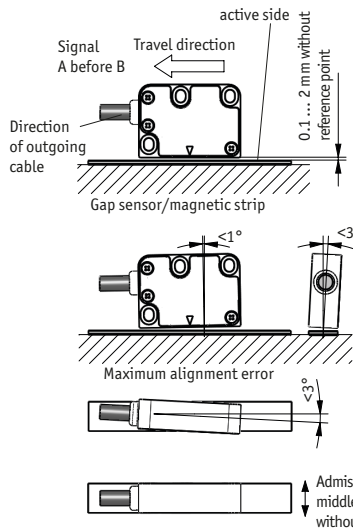
1. Clean mounting surface carefully.
 2. Remove protective film of the adhesive strip.
 3. Stick down the magnetic strip.
 4. Clean surface of magnetic strip carefully.
 5. Remove protective film of the cover strip.
 6. Fix cover strip (both ends should slightly overlap).
- Also fix cover strip's ends to avoid unintentional peeling.



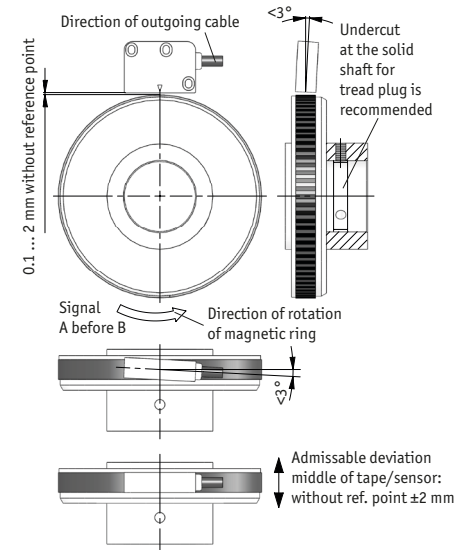
⚠ Notice!

The tolerance and gap measures must be observed over the whole measuring length.

LINEAR application



RADIAL application



Electrical connection

The location should be selected to ensure that no capacitive or inductive interferences can affect the sensor or the connection lines!

- All lines for connecting the magnetic sensor must be shielded. Strand cross sections of lines $\geq 0.14 \dots \leq 0.5 \text{ mm}^2$.
- Wiring to the screen and ground (0 V) must be secured to a good point. Ensure that the connection of the screen and earth is made to a large surface area with a sound connection to minimise impedance.
- When mounting the system keep a maximum possible distance from lines loaded with interference. Use screening shields or metallized housings.
- Contactor coils must be linked with spark suppression.

Color assignment of the open cable end

Signal	inverted, 10-wire	not inverted, 6-wire
+UB	brown	brown
GND	black	black
A1	red	red
B1	orange	orange
A/1	yellow	
B/1	green	
A2	blue	blue
B2	violet	violet
A/2	white	
B/2	gray	