

WV58MR

Winklkodierer Absolut

Originalmontageanleitung

Deutsch

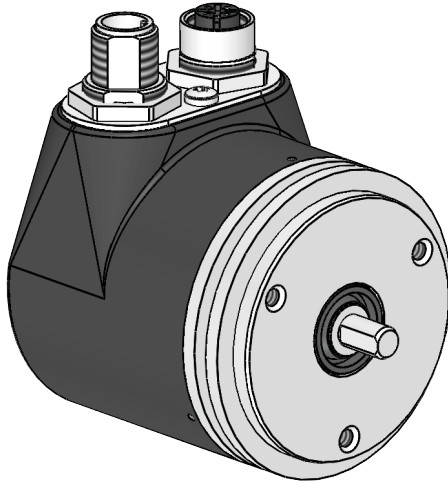
Seite 2

Absolute Encoder

Translation of the Original Installation Instructions

English

page 15



Inhaltsverzeichnis

1	Dokumentation	3
2	Sicherheitshinweise	3
2.1	Bestimmungsgemäße Verwendung	3
2.2	Kennzeichnung von Gefahren und Hinweisen	3
2.3	Zielgruppe	4
2.4	Grundlegende Sicherheitshinweise	5
3	Identifikation	5
4	Installation	5
4.1	Mechanische Montage	5
4.2	Elektrische Installation	7
5	Inbetriebnahme	9
6	PURE.MOBILE Optionskarte DIP	9
7	Transport, Lagerung, Wartung und Entsorgung	9
8	Zubehör Anschluss-Stecker	10
8.1	Gegenstecker M12 gerade	10
8.2	Gegenstecker M12 gewinkelt	11
9	Technische Daten	12

1 Dokumentation

Zu diesem Produkt gibt es folgende Dokumente:

- Datenblatt beschreibt die technischen Daten, die Abmaße, die Anschlussbelegungen, das Zubehör und den Bestellschlüssel.
- Montageanleitung beschreibt die mechanische und die elektrische Montage mit allen sicherheitsrelevanten Bedingungen und der dazugehörigen technischen Vorgaben.
- Benutzerhandbuch zur Inbetriebnahme und zum Einbinden des Winkelkodierers in ein Feldbussystem.

Diese Dokumente sind auch unter "<http://www.siko-global.com/p/wv58mr>" zu finden.

2 Sicherheitshinweise

2.1 Bestimmungsgemäße Verwendung

Der Winkelkodierer ist ein Präzisionsmessgerät. Er dient ausschließlich zur Erfassung von absoluten Winkelpositionen und Umdrehungen, der Aufbereitung und Bereitstellung der Messwerte als elektrische Ausgangssignale für das Folgegerät. Der Winkelkodierer darf ausschließlich zu diesem Zweck verwendet werden.

1. Beachten Sie alle Sicherheitshinweise in dieser Anleitung.
2. Lesen Sie alle Dokumentationen auf unserer Homepage.
3. Eigenmächtige Umbauten und Veränderungen an dem Winkelkodierer sind verboten.
4. Die vorgeschriebenen Betriebs- und Installationsbedingungen sind einzuhalten.
5. Der Winkelkodierer darf nur innerhalb der technischen Daten und der angegebenen Grenzen betrieben werden (siehe Kapitel 9).

2.2 Kennzeichnung von Gefahren und Hinweisen

Sicherheitshinweise bestehen aus dem Signalzeichen und einem Signalwort.

Gefahrenklassen



Unmittelbare Gefährdungen die zu schweren irreversiblen Körperverletzungen mit Todesfolge, Sachschäden oder ungeplanten Gerätereaktionen führen können, sofern Sie die gegebenen Anweisungen missachten.



WARNUNG

Gefährdungen die zu schweren Körperverletzungen, Sachschäden oder ungeplanten Gerätereaktionen führen können, sofern Sie die gegebenen Anweisungen missachten.



VORSICHT

Gefährdungen die zu leichten Verletzungen, Sachschäden oder ungeplanten Gerätereaktionen führen können, sofern Sie die gegebenen Anweisungen missachten.

ACHTUNG

Wichtige Betriebshinweise die die Bedienung erleichtern oder die bei Nichtbeachtung zu ungeplanten Gerätereaktionen führen können und somit möglicherweise zu Sachschäden führen können.



Signalzeichen

2.3 Zielgruppe

Montageanleitung und Benutzerhandbuch wenden sich an das Projektierungs-, Inbetriebnahme- und Montagepersonal von Anlagen- oder Maschinenherstellern, das über besondere Kenntnisse innerhalb der Antriebstechnik verfügt. Dieser Personenkreis benötigt fundierte Kenntnisse über die notwendigen Anschlüsse eines Winkelkodierers und dessen Integration in die komplette Maschinenanlage.



WARNUNG

Nicht ausreichend qualifiziertes Personal

Personenschäden, schwere Schäden an Maschine und Winkelkodierer werden durch nicht ausreichend qualifiziertes Personal verursacht.

- ▶ Projektierung, Inbetriebnahme, Montage und Wartung nur durch geschultes Fachpersonal.
- ▶ Dieses Personal muss in der Lage sein, Gefahren, welche durch die mechanische, elektrische oder elektronische Ausrüstung verursacht werden können, zu erkennen.

Qualifiziertes Personal

sind Personen, die

- als Projektierungspersonal mit den Sicherheitsrichtlinien der Elektro- und Automatisierungstechnik vertraut sind;
- als Inbetriebnahme und Montagepersonal berechtigt sind, Stromkreise und Geräte/Systeme gemäß den Standards der Sicherheitstechnik in Betrieb zu nehmen, zu erden und zu kennzeichnen.

2.4 Grundlegende Sicherheitshinweise



Explosionsgefahr

- ▶ Winkelkodierer nicht in explosionsgefährdeten Zonen einsetzen.



Gefährdung von Mensch oder Maschine

Gefährdung von Mensch oder Beschädigung von Betriebseinrichtungen durch Ausfall oder Fehlfunktion des Winkelkodierers.

- ▶ Geeignete Sicherheitsmaßnahmen wie Schutzvorrichtungen oder Endschalter vorsehen.
- ▶ Maschine außer Betrieb setzen und gegen unbeabsichtigtes Einschalten sichern.



Rotierende Teile

Quetschungen, Reibung, Abschürfen, Erfassen von Gliedmaßen und Kleidung durch Berühren von rotierende Teile wie z. B. Welle im Betrieb.

- ▶ Zugriffsmöglichkeit durch Schutzmaßnahmen verhindern.



Externe Magnetfelder

Es kommt zu Betriebsstörungen und Datenverlust, wenn starke externe Magnetfelder das interne Messsystem beeinflussen.

- ▶ Schützen Sie den Winkelkodierer vor Einflüssen von Fremdmagneten.

3 Identifikation

Das Typenschild zeigt den Gerätetyp mit Variantenummer. Die Lieferpapiere ordnen jeder Variantenummer eine detaillierte Bestellbezeichnung zu.

z. B. WV58MR-0023



Varianten-Nr.
Geräte-Typ

4 Installation

4.1 Mechanische Montage



Zerstörung Hauptlager

Unsachgemäße Montage (z. B. Spannungen an der Welle) führt zu zusätzlicher Erwärmung und langfristig zur Zerstörung des Winkelkodierers.

- ▶ Sorgen Sie für einen geringen Wellen- und Winkelversatz zwischen Welle und Aufnahmebohrung durch geeignete Fertigungsmaßnahmen.

VORSICHT

Verfall der Garantie

Unschlaggemäßes Kuppeln der Welle z. B. mit steifen Kupplungen, die zu große Kräfte auf die Lagerung der Welle erzeugen.

VORSICHT

Ausfall Winkelkodierer

- ▶ IP-Schutzart bei Montage beachten (siehe Kapitel 9).
- ▶ Winkelkodierer nicht selbst öffnen.
- ▶ Schläge auf das Gerät vermeiden.
- ▶ Keinerlei Veränderung am Gerät vornehmen.

ACHTUNG

Verlust der Schutzart

Dichtringe im Kugellager sind Verschleißteile! Die Schutzart ist deshalb abhängig von Lebensdauer und Zustand der Dichtringe.

Anbau des Gebers

- Die Befestigung erfolgt mittels Schrauben oder Servoklammern und Klemmung der Welle. Montieren Sie den Winkelkodierer möglichst spannungsfrei.
- Kräfte dürfen nicht durch das Gehäuse übertragen werden. Sie dürfen ausschließlich an der Welle des Geräts wirken.

Welle	N3/10x20	10x20	6x10
Maß L	20	20	10
Maß $\varnothing d$	$\varnothing 10$	$\varnothing 10$	$\varnothing 6$
Maß A		9	5.5

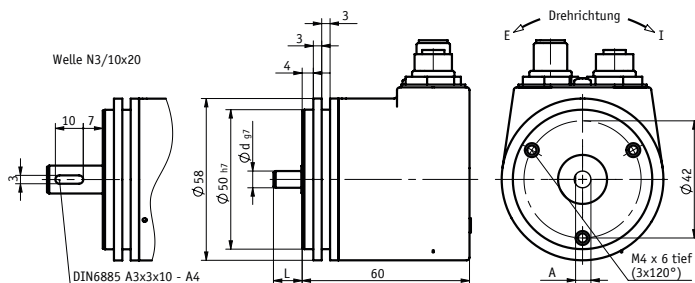


Abb. 1: Einbaumaße

4.2 Elektrische Installation



Zerstörung von Anlagenteilen und Verlust der Steuerungskontrolle

- ▶ Alle Leitungen für den Winkelkodierer müssen geschirmt sein.
- ▶ Anschlussverbindungen nicht unter Spannung schließen oder lösen.
- ▶ Verdrahtungsarbeiten spannungslos durchführen.
- ▶ Litzen mit geeigneten Aderendhülsen versehen.
- ▶ Vor dem Einschalten sind alle Leitungsanschlüsse und Steckverbindungen zu überprüfen.
- ▶ Betriebsspannung gemeinsam mit der Folgeelektronik (z. B. Steuerung) einschalten.

Alle Anschlüsse sind prinzipiell gegen äußere Störeinflüsse geschützt. Der Einsatzort ist so zu wählen, dass induktive oder kapazitive Störungen nicht auf den Winkelkodierer oder dessen Anschlussleitungen einwirken können. Das System in möglichst großem Abstand von Leitungen einbauen, die mit Störungen belastet sind. Gegebenenfalls sind zusätzliche Maßnahmen, wie Schirmbleche oder metallisierte Gehäuse vorzusehen.

Zulässige Leistungsaufnahme

Die Versorgung für den Winkelkodierer ist ausreichend zu dimensionieren. Die Spannungswerte sind abhängig von der Geräteausführung und sind den technischen Daten in Kapitel 9 zu entnehmen.

Anschlussbelegung E1

- offenes Kabelende
- Geber intern verbunden

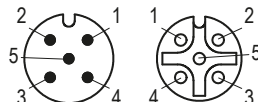
Farbe	Belegung
weiß	CAN_GND
braun	+UB
grün	GND
gelb	CAN_H
grau	CAN_L

Anschlussbelegung E12

- 5 pol. Stiftkontakt (M12 A-kodiert)
- 5 pol. Buchse (M12 A-kodiert)
- Geber intern verbunden

Zubehör Gegenstecker siehe Kapitel 8.

PIN	Belegung
1	CAN_GND
2	+UB
3	GND
4	CAN_H
5	CAN_L



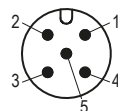
Ansichtseite = Steckseite

Anschlussbelegung E12E

- 5 pol. Stiftkontakt (M12 A-kodiert)
- Geber intern verbunden

Zubehör Gegenstecker siehe Kapitel 8.

PIN	Belegung
1	CAN_GND
2	+UB
3	GND
4	CAN_H
5	CAN_L



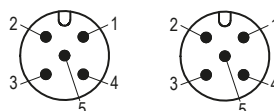
Ansichtseite = Steckseite

Anschlussbelegung E12EE

- 2x 5 pol. Stiftkontakt (M12 A-kodiert)
- Geber intern nicht verbunden

Zubehör Gegenstecker siehe Kapitel 8.

PIN	Belegung
1	CAN_GND
2	+UB
3	GND
4	CAN_H
5	CAN_L



Ansichtseite = Steckseite

5 Inbetriebnahme

ACHTUNG

Beschreibung CANopen, Canopen Safety ist unserer Homepage (siehe Kapitel 1) zu entnehmen.

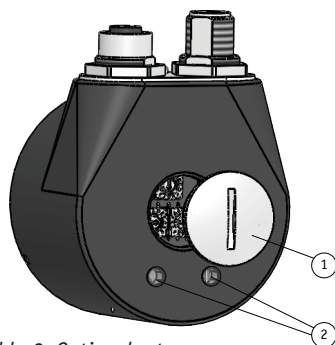
6 PURE.MOBILE Optionskarte DIP

Nur wenn Option "DIP" mitbestellt wurde.

Durch Öffnen der Verschlusschraube ① sind die Drehschalter zugänglich. Bei Wiedermontage der Verschlusschraube auf korrekten Sitz der Dichtung achten.

Die LED ② informiert über den Status des Winkelkodierers.

Einstellung der Drehschalter und Status der LED sind der Kurzanleitung/ Benutzerhandbuch der Optionskarte zu entnehmen.



- ① Verschlusschraube
- ② Status-LED

Abb. 2: Optionskarte

7 Transport, Lagerung, Wartung und Entsorgung

Transport und Lagerung

Winkelkodierer sorgfältig behandeln, transportieren und lagern. Hierzu sind folgende Punkte zu beachten:

- Winkelkodierer in der ungeöffneten Originalverpackung transportieren und/oder lagern.
- Winkelkodierer vor schädlichen physikalischen Einflüssen wie Staub, Hitze und Feuchtigkeit schützen.
- Anschlüsse weder durch mechanische noch durch thermische Einflüsse beschädigen.
- Vor Montage ist der Winkelkodierer auf Transportschäden zu untersuchen. Beschädigte Winkelkodierer nicht einbauen.

Wartung

Bei korrektem Einbau nach Kapitel 4 ist der Winkelkodierer wartungsfrei. Der Winkelkodierer enthält eine Lebensdauerschmierung und muss unter normalen Betriebsbedingungen nicht nachgeschmiert werden.

Entsorgung

Die elektronischen Bauteile des Winkelkodierers enthalten umweltschädigende Stoffe und sind zugleich Wertstoffträger. Der Winkelkodierer muss deshalb nach seiner endgültigen Stilllegung einem Recycling zugeführt werden. Die Umweltrichtlinien des jeweiligen Landes müssen hierzu beachtet werden.

8 Zubehör Anschluss-Stecker

(nicht im Lieferumfang enthalten)

8.1 Gegenstecker M12 gerade

ACHTUNG

Empfehlung

- ▶ Litzenquerschnitt geschirmter Leitungen max. 0.75 mm^2 / Kabeldurchlass: $\varnothing 6\text{-}\varnothing 8 \text{ mm}$.
- Zubehör SIKO Art.Nr. "84109" (Buchse 5 pol.).

Montage (Abb. 3)

1. Dichtung an Schirmring ④ montieren.
2. Teile ① ... ⑥ über Kabelmantel schieben.
3. Kabel abmanteln, Leiter abisolieren.
4. Schirm kürzen und umlegen.
5. Litzen in Einsatz ⑦ klemmen (entspr. Anschlussplan Kapitel 4.2).
6. Teile ② ... ⑥ montieren. Schirm wird um Schirmring ④ gelegt.
7. Druckschraube ① mit Kupplungshülse ⑤ verschrauben.

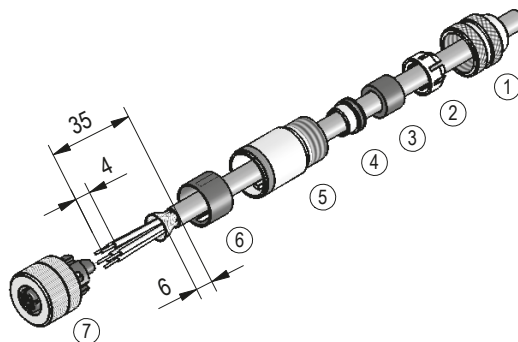


Abb. 3: Gegenstecker M12 gerade

8.2 Gegenstecker M12 gewinkelt

ACHTUNG

Empfehlung

- ▶ Litzenschnitt geschilderter Leitungen min. 0.14 mm^2 ; max. 0.5 mm^2 / Kabeldurchlass: $\varnothing 4\text{-}\varnothing 8 \text{ mm}$
- Zubehör SIKO Art. Nr. "83006" (Buchse 5 pol.).

Montage (Abb. 4)

1. Druckmutter und Gehäuse auf das Kabel schieben.
2. Kabel abmanteln, Schirm kürzen.
3. Adern abisolieren und anschließen.
4. Gehäuse mit Einsatz verschrauben.
5. Druckmutter anziehen.

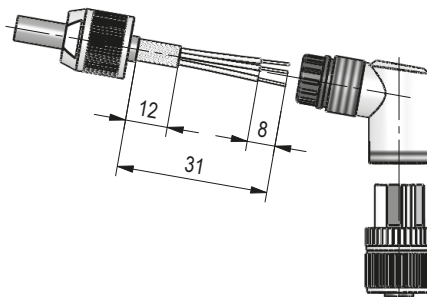


Abb. 4: Gegenstecker M12 gewinkelt

Ändern der Winkelstellung (Abb. 4)

1. Einsatz aufdrehen, leicht herausziehen und in gewünschte Winkelstellung (45° Schritte) verdrehen.
2. Einsatz aufschrauben.

9 Technische Daten

Mechanische Daten	Ergänzung	
Welle	Edelstahl rostfrei	
Flansch	Aluminium	
Gehäuse	Aluminiumdruckguss	KTL beschichtet
Drehzahl	$\leq 6000 \text{ min}^{-1}$	IP65
	$\leq 3000 \text{ min}^{-1}$	IP67
Trägheitsmoment	$\leq 8 \text{ gcm}^2$	
Anlaufdrehmoment	$\leq 2 \text{ Ncm}$	bei 20 °C
Wellenbelastung	$\leq 80 \text{ N}$	radial
	$\leq 40 \text{ N}$	axial
Kabelmantel	PVC	Anschlussart E1
Biegeradius Kabel	>25 mm	Anschlussart E1, statisch
Montageart	Servoflansch	
Gewicht	~0.35 kg	

Elektrische Daten	Ergänzung	
Betriebsspannung	8 ... 36 V DC	verpolsicher
Stromaufnahme	20 mA	bei 36 V, je Geber
	28 mA	bei 24 V, je Geber
	76 mA	bei 8 V, je Geber
Leistungsaufnahme	$\leq 800 \text{ mW}$	ohne Last, je Geber
Parameterspeicher	10^5 Zyklen	gilt auch für Kalibriervorgänge
Statusanzeige	2x dreifarbige LEDs (rot/grün/gelb)	Gerätstatus/CAN-Status
Belastbarkeit	$\pm 60 \text{ V}$	CAN Schnittstelle
Schnittstelle	gemäß ISO 11898-1/2, galvanisch nicht getrennt	CANopen, CiA 301, CiA 303, CiA 305, CiA 406
	gemäß ISO 11898-1/2, galvanisch nicht getrennt	CANopen Safety, CiA 301, CiA 303, CiA 305, CiA 406, EN 50325-5
Adresse	1 ... 127	Node-ID, per SDO oder Layer Setting Service (LSS)

Elektrische Daten		Ergänzung
Baudrate	20 kBit/s	
	50 kBit/s	
	125 kBit/s	
	250 kBit/s	
	500 kBit/s	
	800 kBit/s	
	1 MBit/s	
Zykluszeit	typisch 1.5 ms	
Einschaltzeit	<150 ms	
Parameter	gemäß CiA DS-301, DS-406, DS-303 Part 3	CANopen
	gemäß CiA DS-301, DS-406, DS-303 Part 3, EN 50325-5	CANopen Safety
Anschlussart	1x M12-Steckverbinder (A-kodiert)	5-polig, 1x Stift (Anschlussart E12E), Geber intern verbunden
	2x M12-Steckverbinder (A-kodiert)	5-polig, 1x Stift, 1x Buchse (Anschlussart E12), Geber intern verbunden
	2x M12-Steckverbinder (A-kodiert)	5-polig, 2x Stift (Anschlussart E12EE), Geber nicht intern verbunden
	offenes Kabelende	Anschlussart E1, Geber intern verbunden

Systemdaten		Ergänzung
Abtastung	magnetisch	
Auflösung	14 Bit	Singelturn, 16384 Schritte/ Umdrehung
Messbereich	1 Umdrehung(en)	Singelturn
	4096 Umdrehung(en)	
Ausfallrate ₁₉₆	206.1 Jahr(e)	bei 40 °C (MTBF) nach SN29500
	580 Jahr(e)	bei 60 °C (MTTf _d) je Kanal
	196 FIT	bei 60 °C (PFH), FIT=1.0 E-09 1/h
Fehleraufdeckung	77 %	bei 60 °C (DC _{avg}) nach ISO13849-1, Anhang E.2
Zulassung	E1	UN ECE R10 Genehmigungs-Nr.: E1*10R05/01*8898*00

Umgebungsbedingungen		Ergänzung
Umgebungstemperatur	-40 ... 85 °C	
Lagertemperatur	-40 ... 85 °C	
relative Luftfeuchtigkeit	100 %	Betauung zulässig
EMV	EN 61000-6-2	Störfestigkeit / Immission
	EN 61000-6-4	Störaussendung / Emission
Schutzart	IP65	EN 60529 verbaut mit geeignetem Gegenstecker
	IP67	EN 60529
Salznebeltest	Schärfegrad 4	EN 60068-2-52 (Umgebungsbedingung SN)
Schockfestigkeit	500 m/s ² , 11 ms	EN 60068-2-27, Halbsinus, 3 Achsen (+/-), je 3 Schocks
Vibrationsfestigkeit	100 m/s ² , 10 ... 2000 Hz	EN 60068-2-6, 3 Achsen, je 10 Zyklen

Table of contents

1	Documentation	16
2	Safety information	16
	2.1 Intended use	16
	2.2 Identification of dangers and notes	16
	2.3 Target group	17
	2.4 Basic safety information	18
3	Identification	18
4	Installation	18
	4.1 Mechanical mounting	18
	4.2 Electrical Installation	20
5	Commissioning	22
6	PURE.MOBILE Option Card DIP	22
7	Transport, Storage, Maintenance and Disposal	22
8	Accessory connector	23
	8.1 Straight matting connector M12	23
	8.2 Right angle mating connector M12	24
9	Technical data	25

1 Documentation

The following documents describe this product:

- The data sheet describes the technical data, the dimensions, the pin assignments, the accessories and the order key.
- The mounting instructions describe the mechanical and electrical installation including all safety-relevant requirements and the associated technical specifications.
- The user manual for commissioning and integrating the encoder into a fieldbus system.

These documents can also be downloaded at "<http://www.siko-global.com/p/wv58mr>".

2 Safety information

2.1 Intended use

The angle encoder is a high-precision measuring instrument. It serves exclusively for capturing absolute angle positions and revolutions, processing the measured values and providing them as electrical output signals to the downstream device. Use the angle encoder exclusively for this purpose.

1. Observe all safety instructions contained herein.
2. Read all documents on our homepage.
3. Arbitrary modifications and changes to this absolute encoder are forbidden.
4. Observe the prescribed operating and installation conditions.
5. Operate the absolute encoder exclusively within the technical data and the specified limits (see chapter 9).

2.2 Identification of dangers and notes

Safety notes consist of a signal sign and a signal word.

Danger classes



Immediate danger that may cause irreversible bodily harm resulting in death, property damage or unplanned device reactions if you disregard the instructions given.

 **WARNING**

Danger that may cause serious bodily harm, property damage or unplanned device reactions if you disregard the instructions given.

 **CAUTION**

Danger that may cause minor injury, property damage or unplanned device reactions if you disregard the instructions given.

NOTICE

Important operating information that may facilitate operation or cause unplanned device reactions if disregarded including possible property damage.



Signal signs

2.3 Target group

Installation instructions and User manual are intended for the configuration, commissioning and mounting personnel of plant or machine manufacturers who possess special expertise in drive technology. This group needs profound knowledge of an absolute encoder's necessary connections and its integration into a complete machinery.

 **WARNING**

Insufficiently qualified personnel

Insufficiently qualified personnel cause personal injury, serious damage to machinery or encoder.

- ▶ Configuration, commissioning, mounting and maintenance by trained expert personnel only.
- ▶ This personnel must be able to recognize danger that might arise from mechanical, electrical or electronic equipment.

Qualified personnel are persons who

- are familiar with the safety guidelines of the electrical and automation technologies when performing configuration tasks;
- are authorized to commission, earth and label circuits and devices/ systems in accordance with the safety standards.

2.4 Basic safety information



Danger of explosion

- ▶ Do not use the absolute encoder in explosive zones.



Danger to man or machine

Danger to man or machine or damage to plant equipment caused by failure or malfunctioning of the angle encoder.

- ▶ Provide suitable safety installations including protective equipment or limit switches.
- ▶ Put the machine out of operation and protect it against unintended starting.



Rotating parts

Bruising, rubbing, abrasing, seizing of extremities or clothes by touching during operation any rotating parts as for example shaft.

- ▶ Prevent people from access by installing protective facilities.



External magnetic fields

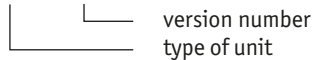
Failures and data loss occur if strong magnetic fields influence the internal measuring system.

- ▶ Protect the encoder from impact by external magnets.

3 Identification

Please check the particular type of unit and type number from the identification plate. Type number and the corresponding version are indicated in the delivery documentation.

e. g. WV58MR-0023



4 Installation

4.1 Mechanical mounting



Destruction of main bearings

Improper installation (e. g. tension on the shaft) causes additional heat development and destruction of the absolute encoder in the long term.

- ▶ Ensure a low shaft and angle offset between shaft and accommodation bore by applying appropriate manufacturing methods.



CAUTION

Forfeiture of guarantee

Improper coupling of the shaft, e. g. by using rigid couplers that exert excessive force on the bearing of the shaft.



CAUTION

Absolute encoder failure

- ▶ When mounting pay attention to the IP type of protection (see chapter 9).
- ▶ Do not open the absolute encoder yourself.
- ▶ Avoid impact on the device.
- ▶ Do not modify the device in any way.

NOTICE

Loss of type of protection

Sealing rings in the ball bearing are wearing parts! Therefore, the type of protection depends on the service life and condition of the sealing rings.

Mounting the encoder

- Fasten the encoder by means of screws or servo clamps and clamping of the shaft. Take care to mount the encoder free from distortion.
- No forces must be transferred through the housing. Forces must act exclusively on the shaft of the instrument.

Shaft	N3/10x20	10x20	6x10
dim. L	20	20	10
dim. $\varnothing d$	$\varnothing 10$	$\varnothing 10$	$\varnothing 6$
dim. A		9	5.5

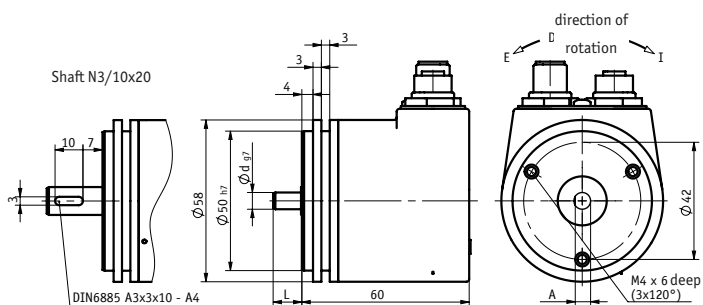


Fig. 1: Mounting dimension

4.2 Electrical Installation



Destruction of parts of equipment and loss of regulation control

- ▶ All lines for connecting the absolute encoder must be shielded.
- ▶ Do not disconnect or close live connections.
- ▶ Perform wiring work in the de-energized state only.
- ▶ Use strands with suitable ferrules.
- ▶ Prior to switching on check all mains and plug connections.
- ▶ Switch on operating voltage together with downstream electronics (e.g., control unit).

Basically, all connections are protected against external interference. Choose a place of operation that excludes inductive or capacitive interference influences on the absolute encoder. When mounting the system keep a maximum possible distance from lines loaded with interference. If necessary, provide additional installations including screening shields or metallized housings.

Admissible power input

Supply for the absolute encoder shall be sized sufficiently. The voltage values are a function of the device design and can be referred to in the technical data in chapter 9.

Pin assignment E1

- open cable end
- Encoder connected internally

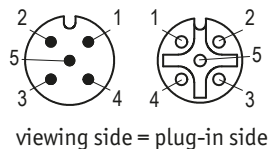
Color	Designation
white	CAN_GND
brown	+UB
green	GND
yellow	CAN_H
gray	CAN_L

Pin assignment E12

- 5-pole pin (M12 A-coded)
- 5-pole socket (M12 A-coded)
- Encoder connected internally

For accessory mating connector and cable extension accessories see chapter 8.

PIN	Designation
1	CAN_GND
2	+UB
3	GND
4	CAN_H
5	CAN_L

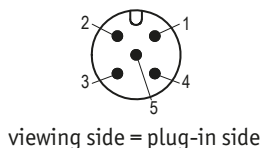


Pin assignment E12E

- 5-pole pin (M12 A-coded)
- Encoder connected internally

For accessory mating connector and cable extension accessories see chapter 8.

PIN	Designation
1	CAN_GND
2	+UB
3	GND
4	CAN_H
5	CAN_L

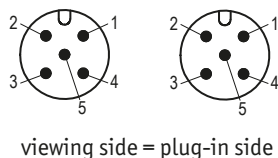


Pin assignment E12EE

- 2x 5-pole pin (M12 A-coded)
- Encoder not connected internally

For accessory mating connector and cable extension accessories see chapter 8.

PIN	Designation
1	CAN_GND
2	+UB
3	GND
4	CAN_H
5	CAN_L



5 Commissioning

NOTICE

Please refer on our homepage (see chapter 1) for the description of CANopen, SAE J1939.

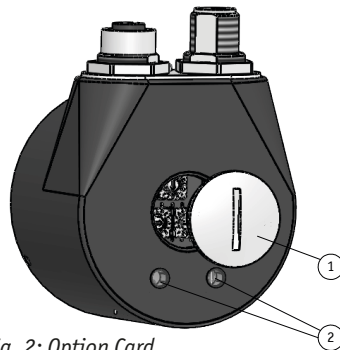
6 PURE.MOBILE Option Card DIP

Only if option "DIP" was ordered.

The rotary switches are accessible by opening the lock screw ①. When you reassemble the lock screw, make sure that the seal is correctly seated.

The LED ② shows the status of the angle encoder.

The setting of the rotary switches and the status of the LED can be found in the Quick Start Guide/User manual of the option card.



① Lock screw

② Status LED

Fig. 2: Option Card

7 Transport, Storage, Maintenance and Disposal

Transport and storage

Handle, transport and store absolute encoder with care. Pay attention to the following points:

- Transport and / or store absolute encoders in the unopened original packaging.
- Protect absolute encoders from harmful physical influences including dust, heat and humidity.
- Do not damage connections through mechanical or thermal impact.
- Prior to installation inspect the absolute encoder for transport damages. Do not install damaged absolute encoders.

Maintenance

With correct installation according to chapter 4 the absolute encoder requires no maintenance. The absolute encoder has received lifetime lubrication and need not be lubricated under normal operating conditions.

Disposal

The absolute encoder's electronic components contain materials that are harmful for the environment and are carriers of recyclable materials at the same time. Therefore, the absolute encoder must be recycled after it has been taken out of operation ultimately. Observe the environment protection guidelines of your country.

8 Accessory connector

(not included in the scope of delivery)

8.1 Straight matting connector M12

NOTICE

Advice

- ▶ Strand cross sections of screened lines max. 0.75 mm² / cable feed-through: ø6-ø8 mm.
- Accessory SIKO art. no. "84109" (socket contact 5 pin).

Mounting (Fig. 3)

1. Mount seal to screen ring ①.
2. Slip parts ① to ⑥ over outer cable.
3. Strip cable sheath, isolate conductor.
4. Shorten and turn down screen.
5. Clamp wires into socket ⑦ (follow connection diagram chapter 4.2).
6. Mount parts ② ... ⑥. Place screen around screen ring ④.
7. Screw pressure screw ① on coupling sleeve ⑤.

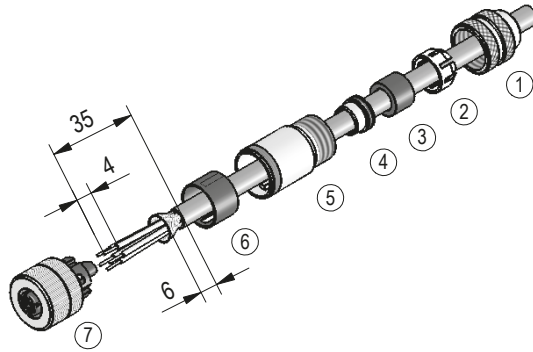


Fig. 3: Straight mating connector M12

8.2 Right angle mating connector M12

NOTICE

Advice

- ▶ Strand cross-section of screened lines min. 0.14 mm^2 ; max. 0.75 mm^2 / cable feed-through: $\varnothing 4\text{-}\varnothing 8 \text{ mm}$.
- Accessory SIKO art. no. "83006" (socket contact 5 pin).

Mounting (Fig. 4)

1. Slide the pressure nut and housing along the cable.
2. Strip the cable, shorten the screen.
3. Strip wires and connect.
4. Screw housing with insert.
5. Tighten pressure nut.

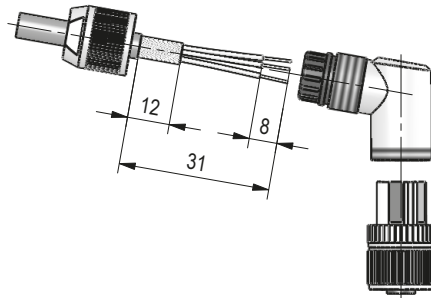


Fig. 4: Right angle mating connector M12

Changing the angle position (Fig. 4)

1. Turn on insert, slightly pull out and rotate to desired angular position (in steps of 45°).
2. Screw on insert.

9 Technical data

Mechanical data		Additional information
Shaft	stainless steel	
Flange	aluminium	KTL coated
Housing	die-cast aluminium	
Speed	≤6000 rpm	IP65
	≤3000 rpm	IP67
Moment of inertia	≤8 gcm ²	
Starting torque	≤2 Ncm	at 20 °C
Shaft load rating	≤80 N	radial
	≤40 N	axial
Cable sheath	PVC	E1 connection type
Cable bending radius	>25 mm	E1 connection type, static
Mounting type	servo-flansch	
Weight	~0.35 kg	

Electrical data		Additional information
Operating voltage	8 ... 36 V DC	reverse polarity protection
Power input	20 mA	at 36 V, per encoder
	28 mA	at 24 V, per encoder
	76 mA	at 8 V, per encoder
Power input	≤800 mW	without load, per encoder
Parameter memory	10 ⁵ cycles	also applies to calibration procedures
Status display	2x tricolor LEDs (red/green/yellow)	device status/CAN status
Power rating	±60 V	CAN interface
Interface	according to ISO 11898-1/2, not electrically isolated	CANopen, CiA 301, CiA 303, CiA 305, CiA 406
	according to ISO 11898-1/2, not electrically isolated	CANopen Safety, CiA 301, CiA 303, CiA 305, CiA 406, EN 50325-5
Address	1 ... 127	Node-ID, by SDO or Layer Setting Service (LSS)

Electrical data		Additional information
Baud rate	20 kBit/s	
	50 kBit/s	
	125 kBit/s	
	250 kBit/s	
	500 kBit/s	
	800 kBit/s	
	1 MBit/s	
Cycle time	typical 1.5 ms	
Starting time	<150 ms	
Parameter	according to CiA DS-301, DS-406, DS-303 Part 3	CANopen
	according to CiA DS-301, DS-406, DS-303 Part 3, EN 50325-5	CANopen Safety
Type of connection	1x M12-connector (A-coded)	5-pole, 1x pin (E12E connection), Encoder connected internally
	2x M12-connector (A-coded)	5-pole, 1x pin, 1x socket (E12 connection type), Encoder connected internally
	2x M12-connector (A-coded)	5-pole, 2x pin (E12EE connection type), Encoder not connected internally
	open cable end	type of connection E1
System data		Additional information
Scanning	magnetic	
Resolution	14 Bit	single-turn, 16384 steps per revolution
Measuring range	1 revolution(s)	single-turn
	4096 revolution(s)	
Failure rate	206.1 year(s)	at 40 °C (MTBF) to SN29500
	580 year(s)	at 60 °C (MTTFd) each channel
	196 FIT	at 60 °C (PFH), FIT=1.0 E-09 1/h
Error detection	77 %	at 60 °C (DCavg) according to ISO13849-1, Appendix E.2
Admission	E1	UN ECE R10 Approval number: E1*10R05/01*8898*00
Ambient conditions		Additional information
Ambient temperature	-40 ... 85 °C	
Storage temperature	-40 ... 85 °C	

Ambient conditions		Additional information
Relative humidity	100 %	condensation inadmissible
EMC	EN 61000-6-2	interference resistance / immission
	EN 61000-6-4	emitted interference / emission
Protection category	IP65	EN 60529 installed with suitable mating connector
	IP67	EN 60529
Salt fog test	severity level 4	EN 60068-2-52 (Ambient conditions SN)
Shock resistance	500 m/s ² , 11 ms	EN 60068-2-27, half sine, 3 axes (+/-), per 3 shocks
Vibration resistance	100 m/s ² , 10 ... 2000 Hz	EN 60068-2-6, 3 axes, per 10 cycle



SIKO GmbH

Weihermattenweg 2
79256 Buchenbach

Telefon/Phone

+49 7661 394-0

Telefax/Fax

+49 7661 394-388

E-Mail

info@siko.de

Internet

www.siko-global.com

Service

support@siko.de