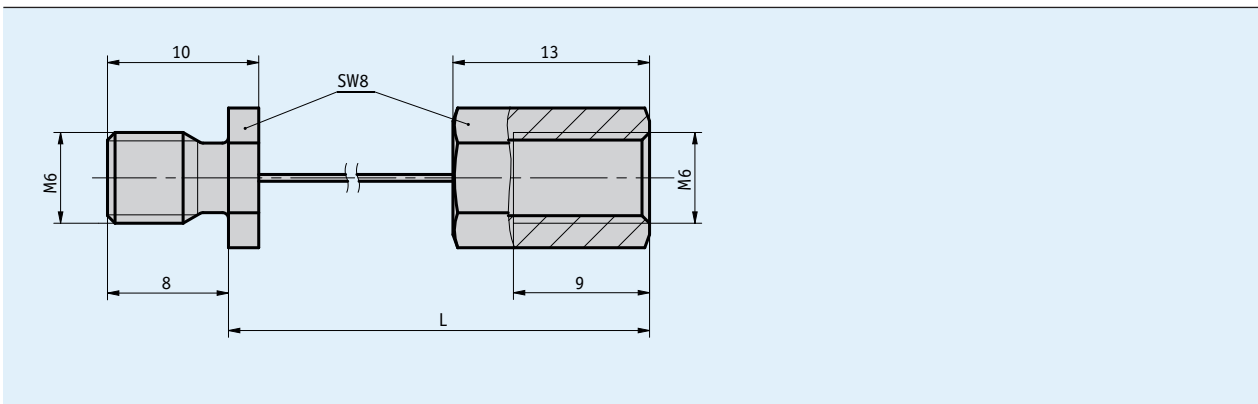
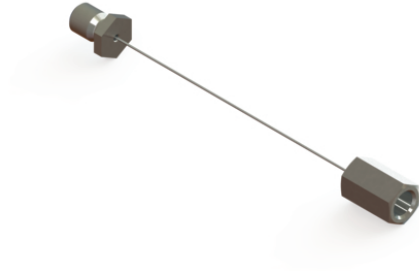


Profil

- für Seilzuggeber der Baureihe SGH
- zur Verlängerung des Messseils bzw. des Abstands zum Messobjekt (der Messweg wird nicht verlängert)
- einfache Montage



Mechanische Daten

Merkmal	Technische Daten	Ergänzung
Seiltyp	ø0.45 mm	Stahlseil (rostfrei)

Bestellung

■ Bestelltabelle

Merkmal	Bestelldaten	Spezifikation	Ergänzung
Seillänge	...	00.10 ... 10.00 in m	

■ Bestellschlüssel

SVH -

Lieferumfang: SVH