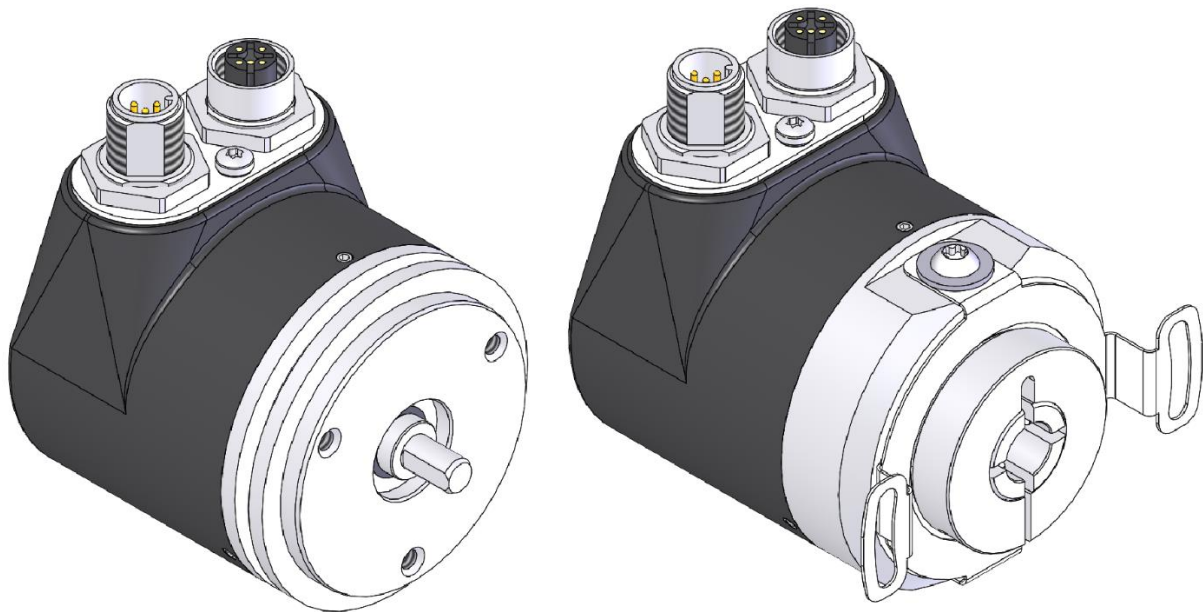


IK1R

Optionskarte redundanter Neigungssensor mit CANopen-Schnittstelle

Benutzerhandbuch



Inhaltsverzeichnis

1	Allgemeine Hinweise	4
1.1	Dokumentation	4
1.2	Definitionen	4
2	Bestimmungsgemäße Verwendung	4
2.1	Einschalten der Versorgungsspannung	5
3	Funktionsbeschreibung	6
3.1	Messbereich	6
3.2	Kalibrierung	6
3.3	Werkseinstellung herstellen	6
4	Kommunikation über CAN-Bus (CANopen)	6
4.1	Telegrammaufbau	6
4.2	Knotensteuerung	8
4.2.1	Netzwerkmanagement-Dienste (NMT)	8
4.2.1.1	NMT-Kommunikationszustände	9
4.2.1.2	Umschaltung zwischen den NMT-Kommunikationszuständen	9
4.2.2	Boot-Up	10
4.2.3	SYNC-Objekt	10
4.3	Prozessdatenaustausch	10
4.3.1	Übertragung von Prozessdaten-Objekten (PDO)	10
4.3.1.1	Transmit-PDO (von dem IK1R zum Master)	10
4.4	Parameterdatenaustausch	11
4.4.1	Übertragung von Service-Daten-Objekten (SDO)	11
4.4.1.1	Beschleunigtes Anforderungs- und Bestätigungs-Verfahren	11
4.4.1.2	Normales Anforderungs- und Bestätigungs-Verfahren	12
4.4.1.3	Error Response im SDO-Austausch	14
4.4.1.4	SDO Beispiele	14
4.5	Knotenüberwachung	16
4.5.1	Emergency-Dienst (EMCY)	16
4.5.2	Node Guarding	18
4.5.3	Heartbeat	18
4.6	Layer Setting Service (LSS)	19
4.6.1	Zustandswechsel	20
4.6.1.1	Zustände aller LSS Geräte wechseln (Switch state global)	20
4.6.1.2	Zustände einzelner Geräte wechseln (Switch state selective)	20
4.6.2	Konfiguration	21
4.6.2.1	Einstellung Node-ID (Configure Node-ID)	21
4.6.2.2	Konfiguration der Baudrate (Configure bit timing parameters)	22
4.6.2.3	Baudrate aktivieren (Activate bit timing parameters)	23
4.6.2.4	Konfiguration speichern (Store configuration)	23
4.6.3	Anfordern von Parametern	24
4.6.3.1	Vendor-ID anfordern	24

4.6.3.2	Product Code anfordern	25
4.6.3.3	Revisionsnummer anfordern	25
4.6.3.4	Seriennummer anfordern.....	25
4.6.3.5	Node-ID anfordern	26
4.7	Objektverzeichnis	26
4.7.1	Objektübersicht	26
4.7.2	Objektbeschreibung.....	27
4.7.2.1	1000h: Device Type.....	27
4.7.2.2	1001h: Error Register	28
4.7.2.3	1002h: Manufacturer Status Register	28
4.7.2.4	1003h: Pre-defined Error Field	28
4.7.2.5	1005h: COB-ID SYNC-Nachricht	29
4.7.2.6	1008h: Manufacturer Device Name	30
4.7.2.7	1009h: Manufacturer Hardware Version	30
4.7.2.8	100Ah: Manufacturer Software Version.....	30
4.7.2.9	100Ch: Guard Time.....	31
4.7.2.10	100Dh: Life Time Factor.....	31
4.7.2.11	1010h: Store Parameter	31
4.7.2.12	1011h: Restore Parameter	34
4.7.2.13	1014h: COB-ID Emergency-Nachricht.....	36
4.7.2.14	1017h: Producer Heartbeat Time	36
4.7.2.15	1018h: Identity Objekt.....	37
4.7.2.16	1200h: Server SDO Parameter	38
4.7.2.17	1800h: 1. Transmit PDO Parameter	39
4.7.2.18	1A00h: 1. Transmit PDO Mapping Parameter	40
4.7.2.19	2000h: Digital filter cut-off frequency	41
4.7.2.20	5F0Ah: Node-ID und Baudrate Bus CAN.....	41
4.7.2.21	6000h: Resolution (Auflösung)	42
4.7.2.22	6010h: Slope long16	42
4.7.2.23	6011h: Slope long16 operating parameter	43
4.7.2.24	6012h: Slope long16 Preset value (Kalibrierwert)	43
4.7.2.25	6013h: Slope long16 Offset.....	44
4.7.2.26	6014h: Differential Slope long16 Offset	44
4.7.2.27	6511h: Gerätetemperatur	44

1 Allgemeine Hinweise

1.1 Dokumentation

Zu diesem Produkt gibt es folgende Dokumente:

- Datenblatt beschreibt die technischen Daten, die Abmaße, die Anschlussbelegungen, das Zubehör und den Bestellschlüssel.
- Montageanleitung beschreibt die mechanische und die elektrische Montage mit allen sicherheitsrelevanten Bedingungen und den dazugehörigen technischen Vorgaben.
- Benutzerhandbuch zur Inbetriebnahme und zum Einbinden des Sensors in ein Feldbussystem.
- EDS-Datei (electronic data sheet); mit Hilfe dieser Datei ist die Einbindung und Konfigurierung in ein CANopen Netzwerk mittels handelsüblicher CANopen-Konfiguratoren möglich.

Diese Dokumente sind auch unter <http://www.siko-global.com/p/ik1r> zu finden.

1.2 Definitionen

Dezimale Werte werden als Ziffern ohne Zusatz angegeben (z. B. 1234), außer wenn sie in direkter Verbindung mit binären oder hexadezimalen Werten angegeben werden. Dann wird die Erweiterung "d" verwendet (z. B. 1234d). Binäre Werte werden mit "b" (z. B. 1011b) und hexadezimale Werte mit "h" (z. B. 280h) hinter den Ziffern gekennzeichnet.

2 Bestimmungsgemäße Verwendung

Der IK1R ist für die redundante Neigungserfassung in einer Dimension konzipiert. Über die CAN Schnittstelle kann der Neigungssensor mit Hilfe des CANopen Protokolls parametrisiert und ausgelesen werden. Der Sensor kann für Anwendungen bis Performance Level D (PLd) im Gesamtsystem eingesetzt werden. Hierfür wird ein übergeordnetes, sicheres Auswertegerät benötigt, da der Neigungssensor mit seiner internen Diagnose nicht in der Lage ist, eigeninitiativ Aktionen wie das Einleiten eines sicheren Zustandes auszulösen. Es werden erhöhte Anforderungen an die elektrische und mechanische Ankopplung des Neigungssensors gestellt.

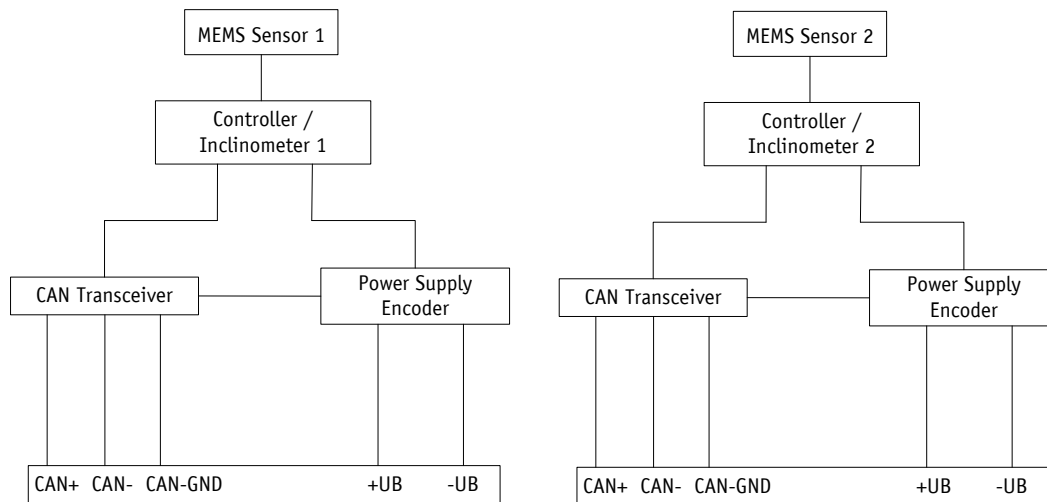


Abb. 1: Blockschaltbild

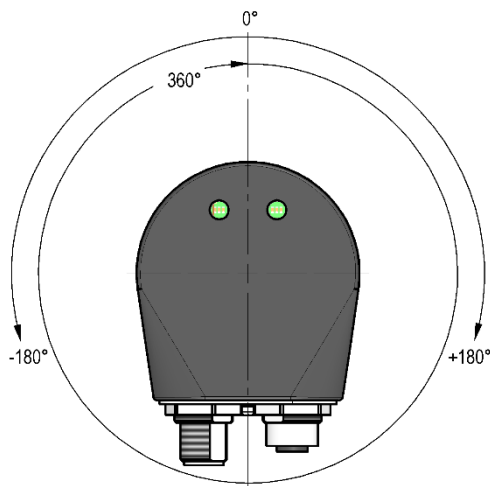


Abb. 2: Messachse

2.1 Einschalten der Versorgungsspannung

Nach dem Einschalten initialisiert sich der Neigungssensor. Während der Initialisierung werden die Konfigurationsparameter aus dem nichtflüchtigen Speicher in den Arbeitsspeicher des Controllers geladen.

Solange keine Änderungen am Sensor vorgenommen worden sind, arbeitet jeder Sensor mit seinen Default Werten. Wurden Parameter geändert arbeitet der Sensor mit den geänderten Daten. Sollen diese auch nach einem Power off/on genutzt werden, müssen diese abgespeichert werden.

Jeder Neigungssensor sendet nach Abschluss der Initialisierungsprozedur ein spezielles NMT-Kommando, die Boot-Up-Message, um dem System das Vorhandensein mitzuteilen. Der Neigungssensor befindet sich nun im Pre-Operational-Mode. In diesem Zustand kann der Sensor gemäß den Forderungen der Anwendung per SDO-Kommandos parametrisiert werden. Dies betrifft sowohl die Konfigurationsparameter der Sensorik als auch die Art und Weise, wie er seine Neigungswerte dem System zur Verfügung stellt (asynchrone oder synchrone Datenübertragung).

3 Funktionsbeschreibung

3.1 Messbereich

Der Neigungssensor unterstützt 2 Messbereiche. Default ist ein Messbereich 0 ... 360° (Auflösung 0.1°) eingestellt. Über das Objekt [6011h: Slope long16 operating parameter](#) kann der Messbereich auf ±180° (Auflösung 0.1°) umgeschaltet werden.

3.2 Kalibrierung

Eine Kalibrierung ist aufgrund des absoluten Messsystems nur einmal bei der Inbetriebnahme erforderlich und kann an jeder beliebigen Stelle vorgenommen werden. Dadurch kann z. B. der Neigungssensor Nullpunkt mit dem mechanischen Nullpunkt des Systems abgeglichen werden. Bei der Kalibrierung wird der Kalibrierwert zur Berechnung des Neigungswerts übernommen.

3.3 Werkseinstellung herstellen

Um den Auslieferungszustand des Gerätes wieder herzustellen gibt es folgende Möglichkeit:

Zugriff	Kodierung	Auf Werkseinstellung werden gesetzt	
CANopen (siehe Objekt 1011h: Restore Parameter)	1011h "load"	Subindex 1	alle Parameter
		Subindex 2	nur Busparameter
		Subindex 3	nur CiA 410 Parameter
		Subindex 4	nur herstellerspezifische Parameter

Tabelle 1: Zugriff Werkseinstellungen

4 Kommunikation über CAN-Bus (CANopen)

Grundlage für den Neigungssensor IK1R ist das CANopen Kommunikationsprofil CiA 301 V4.2, das Device profile for inclinometer CiA 410 V2.0.0. Der IK1R unterstützt die Geräteklasse C1. Die für das Verständnis zum Betrieb notwendigen Details sind in dieser Dokumentation wiedergegeben. Beim Bedarf von tiefer gehenden Informationen empfehlen wir die einschlägige Fachliteratur zu CAN bzw. CANopen.

4.1 Telegrammaufbau

Das Datentelegramm einer CAN-Nachricht besteht aus folgenden Feldern:

SOF	Identifizier (COB-ID)	Steuerfeld	Datenfeld (max. 8 Byte)	CRC	ACK / EOF
-----	-----------------------	------------	-------------------------	-----	-----------

SOF:

(Start of Frame) Start-Bit des Telegramms.

Identifizier (COB-ID):

- Alle Busteilnehmer prüfen anhand des Identifiziers, ob die Nachricht für sie relevant ist.
- Der Identifizier setzt die Priorität der Nachricht fest. Je niedriger der Wert des Identifiziers, desto höher die Priorität der Nachricht. Dadurch werden wichtige Nachrichten bevorzugt über den Bus übertragen.

Das Feld Identifizier enthält den Identifizier sowie Bits zur Erkennung der Länge des Identifiziers (11 oder 29 Bit). Außerdem werden mit dem Identifizier die Geräteadresse, die Kanalauswahl sowie die Datenrichtung festgelegt.

Der 11Bit-Identifizier (COB-Identifizier) setzt sich somit aus einem 4Bit-Funktionscode und einer 7Bit-Knotennummer zusammen:

Bit-Nr.	10	9	8	7	6	5	4	3	2	1	0
Art	Funktions-Code				Knotennummer (Node-ID)						
Belegung	x	x	x	x	0	0	x	x	x	x	x

Folgende Funktionscodes sind im "Pre-Defined Connection Set" definiert (es sind nur diejenigen Funktionscodes dargestellt, die im vorliegenden Gerät verwendet werden):

Objekt	Funktions-Code	Resultierende COB-ID	Objekt	Seite
Netzwerkmanagement (NMT)	0000b	0	-	8
SYNC-Nachricht	0001b	128d (80h)	1005h	10
Emergency-Nachricht	0001b	128d (80h) + Node-ID	1014h	16
TPD01	0011b	384d (180h) + Node-ID	1800h	10
SDO (tx)	1011b	1408d (580h) + Node-ID	1200h	11
SDO (rx)	1100b	1536d (600h) + Node-ID	1200h	11
Heartbeat-Nachricht	1110b	1792d (700h) + Node-ID	-	18
Node Guard-Nachricht	1110b	1792d (700h) + Node-ID	-	18
LSS (tx)	-	2020d (7E4h)	-	19
LSS (rx)	-	2021d (7E5h)	-	19

Tabelle 2: Übersicht COB Identifizier

Änderungen an COB-IDs sind nur im NMT Zustand PRE-OPERATIONAL möglich. Über Bit 31 = 1b muss zunächst die COB-ID ungültig geschaltet werden, bevor sie geändert und wieder aktiviert werden kann.

Eine Ausnahme ist die COB-ID des Sync Objektes. Dort muss Bit 30 = 0b sein, um die COB-ID ändern zu können. Da in dem Neigungssensor Bit 30 nicht auf 1b einstellbar ist könnte die COB-ID zu jedem Zeitpunkt geändert werden.

Die Knotennummer (Node-ID) (siehe auch Objekt [5F0Ah: Node-ID und Baudrate Bus CAN](#)) wird in jedem Bussystem einmalig bei der Konfiguration vom Master an den IK1R vergeben. Die Knotennummern liegen im Bereich von 1 bis 127. Die Node-ID = 0 ist reserviert und darf nicht verwendet werden.

Die Übernahme einer neu eingestellten Knotennummer erfolgt erst durch eine erneute Initialisierung (siehe Kapitel [4.2.1](#)).

Bei dem Neigungssensor IK1R wird ab Werk ein Neigungssensor mit der Node-ID 3 (3h) und der redundante Neigungssensor mit der Node-ID 4 (4h) ausgeliefert.

Steuerfeld:

Enthält bitweise Informationen über die Anzahl der Nutzdaten und entscheidet, ob es sich um ein Datenframe oder Remote Transmission Request (RTR)-Frame handelt.

Datenfeld:

Enthält bis zu 8 Byte Nutzdaten. Je nach Kanalauswahl haben die Nutzdaten unterschiedliche Bedeutung.

CRC:

Enthält Bits zur Fehlererkennung.

ACK/EOF:

Das Feld ACK/EOF enthält Telegrammbestätigung-Bits sowie Bits zur Kennzeichnung des Telegrammendes.

Die genaue Beschreibung des Telegrammes ist der einschlägigen CAN-Fachliteratur zu entnehmen. In den nachfolgenden Telegrammbeschreibungen wird zur Vereinfachung nur noch auf den Identifier (COB-ID) sowie das Datenfeld eingegangen.

4.2 Knotensteuerung

4.2.1 Netzwerkmanagement-Dienste (NMT)

Über den NMT-Dienst übernimmt der Master die Konfiguration, Verwaltung und Überwachung von Netzknoten. Das Gerät befindet sich dabei immer in einem der vier Kommunikationszustände "INITIALISATION", "PRE-OPERATIONAL", "OPERATIONAL" oder "STOPPED" (siehe [Abb. 3](#)).

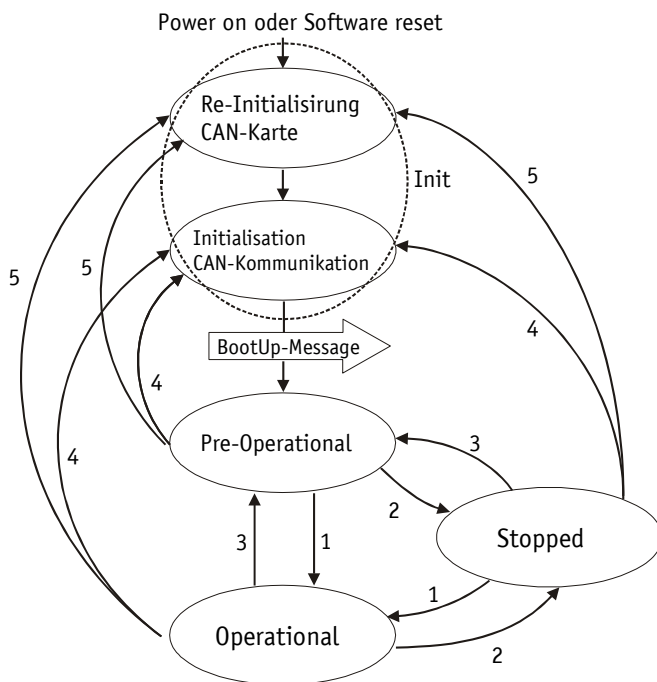


Abb. 3: NMT Status Diagramm

4.2.1.1 NMT-Kommunikationszustände

NMT Status INITIALISATION

In diesem Zustand ist das Gerät nicht am Geschehen auf dem Bus beteiligt. Alle Hard- und Softwarekomponenten werden initialisiert. Dieser Zustand wird nach Einschalten des Gerätes oder nach dem Empfang des Befehlscodes 81h ("Reset Node") der eigenen oder der globalen Adresse erreicht. Nach dem Empfang des Befehlscodes 82h ("Reset Communication") befindet sich der Neigungssensor ebenfalls in der Initialisierung. Dabei wird jedoch nur die Hard- und Software reinitialisiert, welche mit der CAN-Kommunikation zusammen hängen. Den Abschluss der Initialisierung signalisiert das Gerät automatisch mit einer Boot-Up-Nachricht. Sobald die Boot-Up-Nachricht erfolgreich abgesetzt werden konnte befindet sich das Gerät im Status "PRE-OPERATIONAL".

NMT Status PRE-OPERATIONAL

Im Pre-Operational Mode können Parametrierungsdaten (SDO) ausgetauscht werden. Es werden jedoch keine Prozessdaten (PDO) übertragen.

NMT Status OPERATIONAL

Auch der Austausch von Prozessdaten ist freigegeben. COB-ID und Transmit PDO Mapping Parameter können in diesem Zustand jedoch nicht mehr geändert werden.

NMT Status STOPPED

Mit Ausnahme von Heartbeat und Node Guarding wird die Kommunikation gestoppt. Es ist nur noch NMT-Kommunikation möglich.

4.2.1.2 Umschaltung zwischen den NMT-Kommunikationszuständen

Zur Umschaltung zwischen den Kommunikationszuständen werden Telegramme mit dem folgenden Aufbau verwendet:

Zustandsänderung		Übergang in Abb. 3	COB- ID	Kom- mando	Node- ID
Von	nach				
PRE-OPERATIONAL / STOPPED	OPERATIONAL	1d	0h	01h	x
OPERATIONAL/ PRE- OPERATIONAL	STOPPED	2d	0h	02h	x
OPERATIONAL / STOPPED	PRE-OPERATIONAL	3d	0h	80h	x
OPERATIONAL / PRE- OPERATIONAL / STOPPED	INITIALISATION (Reset Node)	5d	0h	81h	x
OPERATIONAL / PRE- OPERATIONAL / STOPPED	INITIALISATION (Reset Communication)	4d	0h	82h	x

Tabelle 3: Umschaltung zwischen Kommunikationszuständen

Wird als Node-ID x = 0h übergeben, so ist die Nachricht für alle Busteilnehmer bestimmt.

4.2.2 Boot-Up

Die COB-ID der Boot-Up-Meldung setzt sich aus 700h und der Node-ID zusammen. Als Dateninhalt wird der NMT-Zustand "Initialisation" ausgegeben.

COB-ID	Byte 0
700h + Node-ID	00h

Tabelle 4: Boot-Up-Nachricht

4.2.3 SYNC-Objekt

CANopen ermöglicht es, Eingänge zeitgleich abzufragen und Ausgänge zeitgleich zu setzen. Hierzu dient die Synchronisationsnachricht (SYNC), eine CAN-Nachricht hoher Priorität. Der Identifier des Sync-Objektes kann über das Objekt 1005h eingestellt werden (siehe [1005h: COB-ID SYNC-Nachricht](#)).

4.3 Prozessdatenaustausch

4.3.1 Übertragung von Prozessdaten-Objekten (PDO)

Prozessdaten-Objekte (PDO) dienen dem schnellen Austausch von Prozessdaten. In einem PDO können maximal 8 Byte Nutzdaten übertragen werden. Der IK1R unterstützt den Transmit-PDO-Dienst TPDO1 nach CiA 301 und CiA 410.

4.3.1.1 Transmit-PDO (von dem IK1R zum Master)

Eine PDO-Übertragung vom IK1R zum Busmaster kann durch verschiedene Ereignisse initiiert werden:

- asynchron, gesteuert durch internen Gerätetimer
- synchron als Antwort auf eine SYNC-Nachricht
- als Antwort auf eine RTR-Nachricht

Die TPDO1 enthält den Slope long16. Das Übertragungsverhalten von TPDO1 wird über die Objekte 1800h und 1A00h festgelegt. Bei Auslieferung ist eine synchrone Datenübertragung eingestellt. Weitere TPDOs werden nicht unterstützt.

COB-ID	Prozessdaten im Binärcode	
	Byte 0 (LSB)	Byte 1 (MSB)
TPDO1 180h + Node-ID	Slope long16	

Tabelle 5: TPDO-Nachricht

Asynchrone Datenübertragung

Soll ein TPDO1 zyklisch gesendet werden, muss ins Objekt 1800h, Subindex 02h eine 254 (FEh) oder 255 (FFh) eingetragen werden. Im Objekt 1800h, Subindex 05h kann die Zykluszeit in Millisekunden eingetragen werden. Wird der Wert 0 ms geschrieben, wird TPDO1 nicht gesendet. Die Funktion ist ausgeschaltet. Der minimal einzustellende Wert ist 1h (= 1 ms).

Synchrone Datenübertragung

Bei Auslieferung antwortet das Gerät auf jede empfangene SYNC-Nachricht mit der Ausgabe der TPDO1-Nachricht. Im Objekt 1800h, Subindex 02h ist 1h für die synchrone Übertragung eingetragen. Wird ein Wert n zwischen 1d und 240d (= F0h) eingetragen so antwortet das Gerät auf jede n-te SYNC-Nachricht.

RTR

Anfragen können über RTR (siehe Kapitel 4.1) an TPDO1 gesendet werden.

4.4 Parameterdatenaustausch

4.4.1 Übertragung von Service-Daten-Objekten (SDO)

Service-Daten-Objekte dienen hauptsächlich der Gerätekonfiguration über das Objektverzeichnis. Unterstützt werden SDOs im expedited Request/Response ("beschleunigten Anforderungs- und Bestätigungs-Verfahren") und im normal Request/Response.

Der Identifier ist auf 11 Bit festgelegt und kann nicht geändert werden.

Es stehen zwei SDO-Dienste zur Verfügung:

- SDO (rx) (Master → Slave): 600h + Node-ID
- SDO (tx) (Slave → Master): 580h + Node-ID

Diese SDO-Identifizierer können nicht verändert werden!

4.4.1.1 Beschleunigtes Anforderungs- und Bestätigungs-Verfahren

Bis auf das Lesen des Objektes [100Ah: Manufacturer Software Version](#) werden alle SDOs im "beschleunigten Anforderungs- und Bestätigungs-Verfahren" (expedited Request/Response) zwischen zwei Teilnehmern ausgetauscht. Dabei werden die Nutzdaten bereits mit der Initialisierungsnachricht ausgeliefert.

Diese SDO-Nachrichten haben folgenden Aufbau:

COB-ID	Nutzdaten im Binärkode							
	Byte 0 read / write	Byte 1 LSB	Byte 2 MSB	Byte 3	Byte 4 LSB	Byte 5	Byte 6	Byte 7 MSB
SDO rx/tx + Node-ID	Befehls- byte	Index		Subindex	Nutzdaten (Parameter)			

Befehlsbyte, Byte 0:

Das Befehlsbyte legt die Art des Zugriffs und die Anzahl der gültigen Datenbytes fest. Bei IK1R sind die folgenden Befehlsbytes gültig:

Befehlsbyte		Art	Funktion
Write Request	23h	SDO (rx), Initiate Download Request, expedited	Parameter an Slave senden (alle 4 Datenbytes gültig)
Write Request	2Bh	SDO (rx), Initiate Download Request, expedited	Parameter an Slave senden (2Bytes von 4 Datenbytes gültig)
Write Request	2Fh	SDO (rx), Initiate Download Request, expedited	Parameter an Slave senden (1Byte von 4 Datenbytes gültig)
Write Request	60h	SDO (tx), Initiate Download Response, expedited	Bestätigung der Datenübernahme an den Master
Read Request	40h	SDO (rx), Initiate Upload Request	Parameter von Slave anfordern
Read Response	43h	SDO (tx), Initiate Upload Response, expedited	Parameter an Master melden (alle 4 Datenbytes gültig)
Read Response	4Bh	SDO (tx), Initiate Upload Response, expedited	Parameter an Master melden (2Bytes von 4 Datenbytes gültig)
Read Response	4Fh	SDO (tx), Initiate Upload Response, expedited	Parameter an Master melden (1Byte von 4 Datenbytes gültig)
Error Response	80h	SDO (tx), Abort Domain Transfer	Slave meldet Fehlercode an Master

Tabelle 6: Befehlskodierung

Index, Bytes 1 und 2:

Der Index (Objektnummer) wird im Intel-Datenformat im Nutzdatenbyte 2 (Low-Byte) und Nutzdatenbyte 3 (High-Byte) eingetragen. Hier wird der Index des zu parametrierenden Objektes eingetragen.

Subindex, Byte 3:

Bei Objekten welche als Array ausgeführt sind, gibt der Subindex die Nummer des Feldes an.

Nutzdaten (Parameter), Byte 4 ... 7:

In den Nutzdaten wird der Wert des Parameters in linksbündiger Intel-Darstellung eingetragen. Byte 4 = Low-Byte ... Byte 7 = High-Byte.

4.4.1.2 Normales Anforderungs- und Bestätigungs-Verfahren

Müssen mehr als 4 Byte Servicedaten übertragen werden, werden die Daten über das "normale Anforderungs- und Bestätigungs-Verfahren" (normal Request/Response) zwischen zwei Teilnehmern ausgetauscht. Dieses Verfahren wird ebenfalls durch eine Initialisierungsnachricht eingeleitet und die eigentlichen Nutzdaten werden dann in den folgenden Segmentnachrichten übertragen.

Bei dem IK1R ist dies nur beim Lesen des Objektes [100Ah: Manufacturer Software Version](#) der Fall.

Die Initialisierungsnachricht hat folgenden Aufbau:

COB-ID	Nutzdaten im Binärcode							
	Byte 0 read / write	Byte 1 LSB	Byte 2 MSB	Byte 3	Byte 4 LSB	Byte 5	Byte 6	Byte 7 MSB
SDO rx/tx + Node-ID	Befehls- byte	Index		Subindex	Nutzdaten (Anzahl Nutzdaten)			

Die Segmentnachricht hat folgenden Aufbau:

COB-ID	Nutzdaten im Binärcode							
	Byte 0 read / write	Byte 1 LSB	Byte 2	Byte 3	Byte 4	Byte 5	Byte 6	Byte 7 MSB
SDO rx/tx + Node-ID	Befehls- byte	Nutzdaten						

Initialisierungs- und Segmentnachricht: Befehlsbyte, Byte 0:

Das Befehlsbyte legt die Art des Zugriffs und die Anzahl der gültigen Datenbytes fest. Bei dem IK1R sind die folgenden Befehlsbytes gültig:

Befehlsbyte		Art	Funktion
Read Request	40h	SDO (rx), Normal Initiate Upload Request	Parameter vom Slave anfordern (Anzahl zu übertragender Bytes)
Read Request	60h	SDO (rx), Normal Segment Upload Request	Parameter vom Slave anfordern (Nutzdaten)
Read Response	41h	SDO (tx), Normal Initiate Upload Response	Parameter an Master melden (Anzahl zu übertragender Bytes)
Read Response	03h	SDO (tx), Normal Segment Upload Response	Parameter an Master melden (Nutzdaten)
Error Response	80h	SDO (tx), Abort Domain Transfer	Slave meldet Fehlercode an Master

Tabelle 7: Befehlscodierung

Initialisierungsnachricht: Index, Bytes 1 und 2:

Der Index (Objektnummer) wird im Intel-Datenformat im Nutzdatenbyte 2 (Low-Byte) sowie im Nutzdatenbyte 3 (High-Byte) eingetragen. Hier wird der Index des zu parametrierenden Objektes eingetragen.

Initialisierungsnachricht: Subindex, Byte 3:

Bei Objekten welche als Array ausgeführt sind, gibt der Subindex die Nummer des Feldes an.

Initialisierungsnachricht: Nutzdaten (Parameter), Byte 4 ... 7:

Im Servicedatenbereich wird der Wert des Parameters in linksbündiger Intel-Darstellung eingetragen. Byte 4 = Low-Byte ... Byte 7 = High-Byte.

Segmentnachricht: Nutzdaten (Parameter), Byte 1 ... 7:

Im Nutzdatenbereich wird der Wert des Parameters in linksbündiger Intel-Darstellung eingetragen. Byte 1 = Low-Byte ... Byte 7 = High-Byte.

4.4.1.3 Error Response im SDO-Austausch

Bei ungültigem Zugriff wird eine Fehlermeldung (Abort) zurück an den Master gegeben.

Die Fehlercodes sind im CANopen-Profil (CiA 301) bzw. im Neigungssensor-Profil (CiA 410) beschrieben. Die nachfolgende Tabelle zeigt die verwendeten Fehlercodes:

Fehlercode	Beschreibung
05030000h	Toggle Bit im Normal Transfer von Request/Response ungleich.
06010000h	Falscher Zugriff auf ein Objekt.
06010001h	Lesezugriff auf Write-Only.
06010002h	Schreibzugriff auf Read-Only.
06020000h	Objekt existiert nicht im Objektverzeichnis.
06090011h	Subindex existiert nicht.
06090030h	Wertebereich des gewählten Parameters falsch.
08000020h	Parameter können nicht zur Applikation übertragen oder gespeichert werden.
08000022h	Parameter können auf Grund des aktuellen Gerätezustands nicht zur Applikation übertragen oder gespeichert werden.
08000024h	keine Daten verfügbar

Tabelle 8: Fehlercodes

4.4.1.4 SDO Beispiele**Beispiel Lesen SDO Parameter mit Beschleunigtem Anforderungs- und Bestätigungs-Verfahren:**

Aus dem Slave mit Geräteadresse 3h soll der Heartbeatwert, der im Objekt 1017h des Objektverzeichnisses abgelegt ist, ausgelesen werden.

Berechnung des Identifiers: $600h + \text{Node-ID} = 600h + 3h = 603h$

Kommando: 40h

Index: 1017h

Subindex: 00h

Der aktuelle Wert beträgt $1000d = 3E8h$.

Anfrage vom Master beim Slave mit Node-ID 3h:

COB-ID	Nutzdaten							
	Kommando	Index L	Index H	Subindex	Data 0	Data 1	Data 2	Data 3
603h	40h	17h	10h	00h	x	x	x	x

Antwort des Slaves auf die Anfrage:

Berechnung des Identifiers: 580h + Node-ID = 583h

COB-ID	Nutzdaten							
	Kommando	Index L	Index H	Subindex	Data 0	Data 1	Data 2	Data 3
583h	4Bh (2 Bytes gültig)	17h	10h	00h	E8h	03h	00h	00h

Beispiel Schreiben SDO Parameter mit Beschleunigtem Anforderungs- und Bestätigungs-Verfahren:

In dem Slave mit Geräteadresse 3h soll der Heartbeatwert, der mit 2 Bytes im Objekt 1017h des Objektverzeichnisses abgelegt ist, geändert werden.

Berechnung des Identifiers: 600h + Node-ID = 600h + 3h = 603h

Kommando: Es sollen 2 Bytes geschrieben werden: 2Bh

Index: 1017h

Subindex: 00h

Der neue Wert soll 100d = 64h betragen.

Schreiben eines Wertes vom Master an den Slave mit Node-ID 3h:

COB-ID	Nutzdaten							
	Kommando	Index L	Index H	Subindex	Data 0	Data 1	Data 2	Data 3
603h	2Bh (2 Bytes gültig)	17h	10h	00h	64h	00h	00h	00h

Antwort des Slaves auf den Befehl:

Berechnung des Identifiers: 580h + Node-ID = 580h + 3h = 583h

COB-ID	Nutzdaten							
	Kommando	Index L	Index H	Subindex	Data 0	Data 1	Data 2	Data 3
583h	60h	17h	10h	00h	00h	00h	00h	00h

Beispiel Lesen SDO Parameter mit Normalem Anforderungs- und Bestätigungs-Verfahren:

Aus dem IK1R mit Geräteadresse 3h soll der Hersteller Gerätenamen, der im Objekt 100Ah des Objektverzeichnisses abgelegt ist, ausgelesen werden.

Berechnung des Identifiers: 600h + Node-ID = 600h + 3h = 603h

Kommando: 40h

Index: 100Ah

Subindex: 00h

Erste Anfrage (= Initialisierung) vom Master beim Slave mit Node-ID 3h:

COB-ID	Nutzdaten							
	Kommando	Index L	Index H	Subindex	Data 0	Data 1	Data 2	Data 3
603h	40h	0Ah	10h	00h	x	x	x	x

Antwort des Slaves auf die Anfrage:

Berechnung des Identifiers: 580h + Node-ID = 583h

COB-ID	Nutzdaten							
	Kommando	Index L	Index H	Subindex	Data 0	Data 1	Data 2	Data 3
583h	41h	0Ah	10h	00h	07h	00h	00h	00h

Anzahl der erwarteten Nutzdaten Bytes: 7

Zweite Anfrage vom Master beim Slave mit Node-ID 3h:

COB-ID	Nutzdaten							
	Kommando	Index L	Index H	Subindex	Data 0	Data 1	Data 2	Data 3
603h	60h	00h	00h	00h	x	x	x	x

Antwort des Slaves auf die Anfrage:

COB-ID	Nutzdaten							
	Kommando	Data 0	Data 1	Data 2	Data 3	Data 4	Data 5	Data 6
583h	01h	30h ("0")	2Eh (".")	39h ("9")	2Eh (".")	30h ("0")	30h ("0")	39h ("9")

4.5 Knotenüberwachung

4.5.1 Emergency-Dienst (EMCY)

Der Status des Bus-Teilnehmers wird im Störfall über hochpriorie Notfall-Nachrichten (Emergency-Nachrichten) übermittelt. Diese Nachrichten haben eine Datenlänge von 8 Bytes und enthalten Fehlerinformationen.

Die Emergency-Nachricht wird übertragen sobald ein Sensor- oder Kommunikationsfehler aufgetreten oder behoben ist. Die Störungsursache wird im Störungspuffer hinterlegt (siehe Objekt [1003h: Pre-defined Error Field](#)). Ein Emergency Objekt wird nur einmal pro Error-Event versandt. Ist eine Störungsursache beseitigt wird dies durch das Senden einer Emergency-Nachricht mit dem Error Code 0000h (No Error) signalisiert. Falls mehrere Störungen vorliegen und eine Störungsursache beseitigt wird, so wird ebenfalls der Error Code 0000h ausgegeben, der weiter bestehende Fehlerzustand wird jedoch im Error Register angegeben.

Identifizier	Byte 0	Byte 1	Byte 2	Byte 3	Byte 4	Byte 5	Byte 6	Byte 7
11/ 29 Bit	Emergency Error Code		Error Register (Objekt 1001h)	Herstellerspezifisches Error Feld				

Emergency Error Code:

Fehlerbeschreibung	Error Code
Störungsursache beseitigt	0000h
Fehler Gerätespannungsversorgung Vin	3100h

Fehlerbeschreibung	Error Code
Fehler interne Gerätespannungsversorgung Vcc, Vref	3200h
Fehler Gerätetemperatur	4200h
Fehler Gerätehardware	5000h
Fehler Gerätesoftware	6100h
Fehler CAN Kommunikation	8100h
Fehler CAN Puffer Überlauf	8110h
Fehler CAN passiv	8120h
Fehler Heartbeat oder Life guarding	8130h
Fehler CAN recovered from bus-off	8140h
Fehler PDO wegen ungültiger Länge nicht verarbeitet	8210h
Fehler PDO-Länge überschritten	8220h
Fehler gerätespezifisch / sensorisch	FF00h

Tabelle 9: Emergency Error Code

Herstellerspezifisches Error Feld:

Fehlerbeschreibung	Error Code
Fehler Unterschreitung unterer Grenzwert	0001h
Fehler Überschreitung oberer Grenzwert	0002h
Fehler Vcc oder Vref	0004h
Fehler Temperatur	0008h
Fehler MEMS Sensorelement	0010h
Fehler Controller	0020h
Fehler Speicher	0040h
Fehler Betriebsmodus	0080h
Fehler Hardwarekomponente	0100h
Fehler MEMS Sättigung Messbereich / Messbereichsüberschreitung	0200h
Fehler MEMS Selbsttest	0400h
Fehler MEMS Kommunikation	0800h
Fehler MEMS Ausgaberate (Samplefrequenz)	1000h

Tabelle 10: Herstellerspezifisches Error Feld

Der Identifier des Emergency Objects ist standardmäßig auf 80h + Node-ID eingestellt, kann aber über das Objekt 1014h verändert werden (siehe [1014h: COB-ID Emergency-Nachricht](#)). Das Absetzen einer Emergency-Nachricht ist nur im NMT-Zustand "OPERATIONAL" oder "PRE-OPERATIONAL" möglich. Das Absetzen der Emergency-Nachrichten kann durch Setzen des COB-ID Valid Bits auf 1 ausgeschaltet werden.

4.5.2 Node Guarding

Für die Ausfallüberwachung des CANopen Netzwerkes steht Node Guarding zur Verfügung. Beim Node Guarding setzt der Master Remote-Frames (RTR, remote transmission request, Anforderungsnachricht) auf die Guarding-Identifizier der zu überwachenden Bus-Knoten ab. Diese antworten mit der Guarding-Nachricht. Diese enthält den aktuellen NMT-Zustand des Knotens, sowie ein Toggle-Bit, dessen Wert mit jeder Nachricht wechseln muss. Falls NMT-Zustand oder Toggle-Bit nicht mit dem vom Master erwarteten Wert übereinstimmen oder falls keine Antwort erfolgt, geht der Master von einem Knoten-Fehler aus.

Über die Objekte 100Ch (Guard Time) und 100Dh (Life Time Factor) wird das Zeitintervall (Life-Time) eingestellt, innerhalb dessen der NMT-Master eine Nachricht erwartet. Das Zeitintervall "Life-Time" errechnet sich aus der Zykluszeit "Guard-Time" multipliziert mit dem Faktor "Life-Time-Factor". Erhält der NMT-Master innerhalb der "Life-Time" keine Antwort auf sein RTR-Frame kann er mit geeigneten Maßnahmen reagieren. Nach dem Einschalten wird das Node Guarding durch das Senden des ersten RTR-Frames des Masters an den Slave aktiviert. Ist der Wert eines der beiden Objekte (100Ch bzw. 100Dh) zu 0h gesetzt, ist das Node Guarding deaktiviert.

Die Antwort des Knotens auf das RTR-Frame des Masters wird wie folgt gebildet:

Identifizier	Byte 0	
700h + Node-ID	Bit 7: Toggle Bit	Bit 6 ... 0: NMT-Zustand

Toggle Bit:

Das Toggle Bit muss zwischen zwei aufeinanderfolgenden Antworten des Gerätes alternieren. Nachdem das Guarding-Protokoll aktiviert wurde, muss das Toggle Bit bei der ersten Antwort den Wert 0 haben.

NMT-Zustand:

4: STOPPED

5: OPERATIONAL

127: PRE-OPERATIONAL

Der Identifizier des Node Guarding Protokolls ist fest auf 700h + Node-ID eingestellt und kann nicht verändert werden. Das Senden einer Node Guard-Nachricht ist im NMT-Status "OPERATIONAL", "PREOPERATIONAL" oder "STOPPED" möglich.

Hinweis:

Die Literatur empfiehlt das Heartbeat zur Knotenüberwachung zu verwenden. Mit dem Node Guarding Protokoll kann nur der Master eine fehlende Kommunikation detektieren. Der Heartbeat hingegen, kann von allen Teilnehmern empfangen werden.

4.5.3 Heartbeat

Durch das Heartbeat Protokoll überwacht der Master den Zustand des Slave Gerätes. Hierbei sendet das Gerät selbständig zyklisch seinen NMT-Status. Der IK1R ist dabei ein Heartbeat-Producer, es empfängt und verarbeitet selbst keine Heartbeat-Protokolle. Die Zykluszeit der Heartbeat-Nachricht wird über das Objekt 1017h eingestellt. Beträgt die Zykluszeit 0h, ist das Heartbeat-Protokoll deaktiviert.

Die Heartbeat-Nachricht besteht aus der COB-ID und einem zusätzlichen Byte. In diesem Byte wird der aktuelle NMT-Zustand hinterlegt.

COB-ID	Byte 0
700h + Node-ID	NMT-Zustand

NMT-Zustand:

4: STOPPED

5: OPERATIONAL

127: PRE-OPERATIONAL

Der Identifier des Heartbeat-Protokolls ist fest auf 700h + Node-ID eingestellt und kann nicht verändert werden. Das Senden einer Heartbeat-Nachricht erfolgt im NMT-Status "OPERATIONAL", "PRE-OPERATIONAL" oder "STOPPED".

4.6 Layer Setting Service (LSS)

Layer Setting Service (LSS) ist ein im CiA 305 beschrieben spezielles Verfahren zum Abfragen und Konfigurieren von verschiedenen Parametern (Node-ID, Baudrate und Identity Objekt 1018h).

Hierbei muss jedes Gerät eine eindeutige LSS Nummer besitzen, die sich aus den Einträgen in Objekt 1018h zusammensetzt.

- Vendor-ID: 0000 0195h
- Produkt Code: 0201 0001h
- Revisionsnummer: FFFF FFFFh
- Seriennummer: xxxx xxxhx (jeweilige Seriennummer des Neigungssensors)

Um die komplette LSS Funktionalität nutzen zu können, müssen alle Geräte am Bus das LSS Verfahren unterstützen. Es muss einen LSS Master geben und alle Knoten müssen mit der gleichen Baudrate starten. Nach dem Startvorgang befindet sich das Gerät im LSS waiting. Um eine Konfiguration vorzunehmen muss eins oder alle Geräte in den LSS configuration geschaltet werden. Erwartet der LSS Master eine Antwort auf sein Kommando, darf nur ein LSS Slave in den LSS configuration geschaltet sein.

Es stehen zwei LSS-Dienste zur Verfügung:

- LSS (rx) (LSS Master → Slave): 7E5h
- LSS (tx) (Slave → LSS Master): 7E4h

Diese LSS-Identifizier können nicht verändert werden!

Eine Nachricht besteht immer aus 8 Bytes. Byte 0 enthält das Kommando (Command –Specifier cs). Danach folgen maximal 7 Datenbytes. Nicht verwendete Datenbytes sind reserviert und müssen mit 00h gefüllt werden.

Service	LSS waiting	LSS configuration
Switch state global	ja	ja
Switch state selective	ja	nein
Activate bit timing parameters	nein	ja, wenn alle Geräte am Bus LSS unterstützen

Service	LSS waiting	LSS configuration
Configure bit timing parameters	nein	ja
Configure Node-ID	nein	ja
Store configuration	nein	ja
LSS address anfordern	nein	ja
Node-ID anfordern	nein	ja

Tabelle 11: Zustandsverhalten der unterstützten LSS Services

4.6.1 Zustandswechsel

4.6.1.1 Zustände aller LSS Geräte wechseln (Switch state global)

COB-ID	Nutzdaten							
	Byte 0 Kommando	Byte 1	Byte 2	Byte 3	Byte 4	Byte 5	Byte 6	Byte 7
7E5h	04h	Mode	00h	00h	00h	00h	00h	00h

Mode:

00h: Switch to LSS waiting state

01h: Switch to LSS configuration state

4.6.1.2 Zustände einzelner Geräte wechseln (Switch state selective)

Mit diesem Kommando können über die eindeutige LSS Nummer einzelne LSS Slave Geräte in den LSS Configuration Zustand versetzt werden.

Master → Slave

COB-ID	Nutzdaten							
	Byte 0 Kommando	Byte 1	Byte 2	Byte 3	Byte 4	Byte 5	Byte 6	Byte 7
7E5h	40h	Vendor-ID				00h	00h	00h

COB-ID	Nutzdaten							
	Byte 0 Kommando	Byte 1	Byte 2	Byte 3	Byte 4	Byte 5	Byte 6	Byte 7
7E5h	41h	Product Code				00h	00h	00h

COB-ID	Nutzdaten							
	Byte 0 Kommando	Byte 1	Byte 2	Byte 3	Byte 4	Byte 5	Byte 6	Byte 7
7E5h	42h	Revisionsnummer				00h	00h	00h

COB-ID	Nutzdaten							
	Byte 0 Kommando	Byte 1	Byte 2	Byte 3	Byte 4	Byte 5	Byte 6	Byte 7
7E5h	43h	Seriennummer				00h	00h	00h

Slave → Master

COB-ID	Nutzdaten							
	Byte 0 Kommando	Byte 1	Byte 2	Byte 3	Byte 4	Byte 5	Byte 6	Byte 7
7E4h	44h	00h	00h	00h	00h	00h	00h	00h

4.6.2 Konfiguration

4.6.2.1 Einstellung Node-ID (Configure Node-ID)

Der LSS Master kann die Node-ID einzelner in den Konfigurations Mode versetzen um den LSS Slave zu konfigurieren. Soll die neue Node-ID nach einem Power off/on weiterhin zur Verfügung stehen, muss nach dem Ändern der Befehl "Konfiguration speichern" erfolgen. Um die neue Node-ID sofort zu aktivieren muss der LSS Slave in den LSS Waiting versetzt werden und dann ein NMT "Reset Communication" 82h folgen. Eine weitere Möglichkeit ist nach einem "Konfiguration speichern" einen Power off/on durchzuführen.

Master → Slave

COB-ID	Nutzdaten							
	Byte 0 Kommando	Byte 1	Byte 2	Byte 3	Byte 4	Byte 5	Byte 6	Byte 7
7E5h	11h	NID	00h	00h	00h	00h	00h	00h

NID:

01h ... 7Fh: Node-ID

Slave → Master

COB-ID	Nutzdaten							
	Byte 0 Kommando	Byte 1	Byte 2	Byte 3	Byte 4	Byte 5	Byte 6	Byte 7
7E4h	11h	Error code	Spec-error	00h	00h	00h	00h	00h

Error Code:

00h: Übertragung erfolgreich

01h: keine gültige Node-ID

FFh: Implementierungsfehler siehe Spec-error

Spec-error:

Nur im Falle eines Implementierungsfehlers und Error Code FFh ist dieses Byte ungleich 0.

4.6.2.2 Konfiguration der Baudrate (Configure bit timing parameters)

Über diesen Befehl kann die Baudrate eines einzelnen oder mehrerer LSS Slaves konfiguriert werden. Soll die neue Baudrate nach einem Power off/on weiterhin zur Verfügung stehen, muss nach dem Ändern der Befehl "Konfiguration speichern" erfolgen. Um die neue Baudrate zu aktivieren muss der Befehl [Baudrate aktivieren \(Activate bit timing parameters\)](#) erfolgen und das LSS Slave in LSS Waiting versetzt werden. Eine weitere Möglichkeit ist nach einem "Konfiguration speichern" einen Power off/on durchzuführen, um die neue Baudrate zu aktivieren.

Master → Slave

COB-ID	Nutzdaten							
	Byte 0 Kommando	Byte 1	Byte 2	Byte 3	Byte 4	Byte 5	Byte 6	Byte 7
7E5h	13h	Table selector	Table index	00h	00h	00h	00h	00h

Table selector:

00h: CiA 301 bit timing Tabelle

80h ... FEh: Herstellerspezifische bit timing Tabelle

Table index:

Table index	Baudrate
0	1000 kbit/s
1	800 kbit/s
2	500 kbit/s
3	250 kbit/s
4	125 kbit/s
5	Reserviert
6	50 kbit/s
7	20 kbit/s
8	Nicht unterstützt
9	Nicht unterstützt

Das Gerät unterstützt nur Table selector 00h und Table index 0 bis 7.

Slave → Master

COB-ID	Nutzdaten							
	Byte 0 Kommando	Byte 1	Byte 2	Byte 3	Byte 4	Byte 5	Byte 6	Byte 7
7E4h	13h	Error code	Spec-error	00h	00h	00h	00h	00h

Error Code:

00h: Übertragung erfolgreich

01h: keine gültige Baudrate

FFh: Implementierungsfehler siehe Spec-error

Spec-error:

Nur im Falle eines Implementierungsfehlers und Error Code FFh ist dieses Byte ungleich 0.

4.6.2.3 Baudrate aktivieren (Activate bit timing parameters)

Dieser Befehl aktiviert die über [Konfiguration der Baudrate \(Configure bit timing parameters\)](#) neu eingestellte Baudrate ohne einen Power off/on durchführen zu müssen.

Master → Slave

COB-ID	Nutzdaten							
	Byte 0 Kommando	Byte 1 LSB	Byte 2 MSB	Byte 3	Byte 4	Byte 5	Byte 6	Byte 7
7E5h	15h	Switch delay		00h	00h	00h	00h	00h

Switch Delay:

Der Parameter Switch delay definiert die Länge zweier Verzögerungszeiten (d1, d2) gleicher Länge und muss einem Vielfachen von 1 ms entsprechen. Nach Ablauf der individuellen Verarbeitungszeit und der Verzögerungszeit d1 wird intern die neue Baudrate übernommen. Nach Ablauf der Verzögerungszeit d2 meldet sich das LSS Slave mit der Boot-Up über die neu eingestellte Baudrate. Dieses Verfahren verhindert, dass Geräte mit unterschiedlichen Baudraten gleichzeitig am Bus sind. Während der beiden Verzögerungszeiten d1 und d2 kann das LSS Slave keine Nachrichten versenden.

4.6.2.4 Konfiguration speichern (Store configuration)

Dieser Befehl darf nur ausgeführt werden, wenn sich nur ein LSS Slave im Konfigurations Mode befindet. Es werden daraufhin die aktuellen Einstellungen abgespeichert.

Master → Slave

COB-ID	Nutzdaten							
	Byte 0 Kommando	Byte 1	Byte 2	Byte 3	Byte 4	Byte 5	Byte 6	Byte 7
7E5h	17h	00h	00h	00h	00h	00h	00h	00h

Slave → Master

COB-ID	Nutzdaten							
	Byte 0 Kommando	Byte 1	Byte 2	Byte 3	Byte 4	Byte 5	Byte 6	Byte 7
7E4h	17h	Error code	Spec-error	00h	00h	00h	00h	00h

Error Code:

00h: Übertragung erfolgreich

01h: Store configuration wird nicht unterstützt

02h: Fehler beim Speichern aufgetreten

FFh: Implementierungsfehler siehe Spec-error

Spec-error:

Nur im Falle eines Implementierungsfehlers und Error Code FFh ist dieses Byte ungleich 0.

4.6.3 Anfordern von Parametern

Die nachfolgenden Anfragen dürfen nur ausgeführt werden, wenn sich nur ein LSS Slave im Konfigurations Mode befindet.

4.6.3.1 Vendor-ID anfordern

Master → Slave

COB-ID	Nutzdaten							
	Byte 0 Kommando	Byte 1	Byte 2	Byte 3	Byte 4	Byte 5	Byte 6	Byte 7
7E5h	5Ah	00h	00h	00h	00h	00h	00h	00h

Slave → Master

COB-ID	Nutzdaten							
	Byte 0 Kommando	Byte 1 LSB	Byte 2	Byte 3	Byte 4 MSB	Byte 5	Byte 6	Byte 7
7E4h	5Ah	Vendor-ID (siehe Objekt 1018.1h)			00h	00h	00h	00h

4.6.3.2 Product Code anfordern

Master → Slave

COB-ID	Nutzdaten							
	Byte 0 Kommando	Byte 1	Byte 2	Byte 3	Byte 4	Byte 5	Byte 6	Byte 7
7E5h	5Bh	00h	00h	00h	00h	00h	00h	00h

Slave → Master

COB-ID	Nutzdaten							
	Byte 0 Kommando	Byte 1 LSB	Byte 2	Byte 3	Byte 4 MSB	Byte 5	Byte 6	Byte 7
7E4h	5Bh	Product Code (siehe Objekt 1018.2h)			00h	00h	00h	

4.6.3.3 Revisionsnummer anfordern

Master → Slave

COB-ID	Nutzdaten							
	Byte 0 Kommando	Byte 1	Byte 2	Byte 3	Byte 4	Byte 5	Byte 6	Byte 7
7E5h	5Ch	00h	00h	00h	00h	00h	00h	00h

Slave → Master

COB-ID	Nutzdaten							
	Byte 0 Kommando	Byte 1 LSB	Byte 2	Byte 3	Byte 4 MSB	Byte 5	Byte 6	Byte 7
7E4h	5Ch	Revisionsnummer (Objekt 1018.3h)			00h	00h	00h	

4.6.3.4 Seriennummer anfordern

Master → Slave

COB-ID	Nutzdaten							
	Byte 0 Kommando	Byte 1	Byte 2	Byte 3	Byte 4	Byte 5	Byte 6	Byte 7
7E5h	5Dh	00h	00h	00h	00h	00h	00h	00h

Slave → Master

COB-ID	Nutzdaten							
	Byte 0 Kommando	Byte 1 LSB	Byte 2	Byte 3	Byte 4 MSB	Byte 5	Byte 6	Byte 7
7E4h	5Dh	Seriennummer (Objekt 1018.4h)			00h	00h	00h	

4.6.3.5 Node-ID anfordern

Master → Slave

COB-ID	Nutzdaten							
	Byte 0 Kommando	Byte 1	Byte 2	Byte 3	Byte 4	Byte 5	Byte 6	Byte 7
7E5h	5Eh	00h	00h	00h	00h	00h	00h	00h

Slave → Master

COB-ID	Nutzdaten							
	Byte 0 Kommando	Byte 1 LSB	Byte 2	Byte 3	Byte 4 MSB	Byte 5	Byte 6	Byte 7
7E4h	5Eh	Node-ID (NID)				00h	00h	00h

4.7 Objektverzeichnis

4.7.1 Objektübersicht

Die folgende Tabelle gibt eine Übersicht der Objekte des Gerätes wieder.

Name	Beschreibung	siehe Seite
1000h: Device Type	Geräteprofil und Neigungssensortyp.	27
1001h: Error Register	Aktueller Fehlerzustand des Gerätes.	27
1002h: Manufacturer Status Register	Enthält den Transmit Error Counter und den Receive Error Counter.	28
1003h: Pre-defined Error Field	Das Objekt speichert die 8 zuletzt aufgetretenen Fehlerzustände.	28
1005h: COB-ID SYNC-Nachricht	Einstellung der COB-ID des SYNC-Objektes.	29
1008h: Manufacturer Device Name	Gerätename in ASCII-Zeichen.	30
1009h: Manufacturer Hardware Version	Gibt die Hardwareversion des Gerätes an.	30
100Ah: Manufacturer Software Version	Gibt die Softwareversion des Gerätes an.	30
100Ch: Guard Time	Parameter für das Node Guarding.	31
100Dh: Life Time Factor	Parameter für das Node Guarding.	31
1010h: Store Parameter	Objekt zur nicht-flüchtigen Speicherung der Einstellungen.	31
1011h: Restore Parameter	Objekt zur Wiederherstellung der Werkseinstellungen.	34
1014h: COB-ID Emergency-Nachricht	COB-ID des Emergency-Objektes.	36
1017h: Producer Heartbeat Time	Einstellung der Zykluszeit des Heartbeat-Timers.	36

Name	Beschreibung	siehe Seite
1018h: Identity Objekt	Enthält die Herstellernummer.	37
1200h: Server SDO Parameter	SDO Parameter.	38
1800h: 1. Transmit PDO Parameter	Transmit PDO für die asynchrone Übertragung (Timergesteuert).	39
1A00h: 1. Transmit PDO Mapping Parameter	Beschreibt die Anordnung der Objekte, welche im TPDO1 abgebildet sind.	40
2000h: Digital filter cut-off frequency	Definiert die eingestellte Filterzeit.	41
5F0Ah: Node-ID und Baudrate Bus CAN	Einstellung der Node-ID und der Baudrate.	41
6000h: Resolution (Auflösung)	Resolution (Auflösung) des Slope long16 Wertes.	42
6010h: Slope long16	Slope long16 Wert (longitudinale Neigung).	42
6011h: Slope long16 operating parameter	Operating Parameter	43
6012h: Slope long16 Preset value (Kalibrierwert)	Kalibrierwert für die longitudinale Neigung (slope long16 preset value).	43
6013h: Slope long16 Offset	Applikationsoffset der Neigung (slope long16 Offset).	44
6014h: Differential Slope long16 Offset	Gibt die Verschiebung des slope long16 Wertes an.	44
6511h: Gerätetemperatur	Gibt die Gerätetemperatur aus.	44

Tabelle 12: Objektübersicht

4.7.2 Objektbeschreibung

4.7.2.1 1000h: Device Type

Das Objekt 1000h gibt die Geräteprofil-Nummer an.

Subindex	00h			
Beschreibung	Information über Geräteprofil und Gerätetyp			
Zugriff	ro			
PDO-Mapping	nein			
Datentyp	UNSIGNED 32			
Default	0001019Ah			
EEPROM	nein			
Dateninhalt	Geräteprofil-Nummer		Zusätzliche Informationen	
	Byte 0	Byte 1	Byte 2	Byte 3
	9Ah	01h	01h	00h

019Ah (= 410d): CANopen Device profile for inclinometer

0001h: Klasse C1, Default PDO-Mapping

4.7.2.2 1001h: Error Register

Das Objekt 1001h zeigt den Fehlerzustand des Gerätes an.

Subindex	00h	
Beschreibung	aktuell vorliegender Fehlerzustand	
Zugriff	ro	
PDO-Mapping	nein	
Datentyp	UNSIGNED 8	
Default	0h	
EEPROM	nein	
Dateninhalt	Bit	Bedeutung
	0	gesetztes Bit zeigt das Auftreten irgendeiner Fehlerbedingung an
	1 ... 6	Nicht verwendet

4.7.2.3 1002h: Manufacturer Status Register

Das Objekt 1002h gibt die Zählerstände der Register "Receive Error Counter" und "Transmit Error Counter" aus. Die Inhalte dieser Register geben Aufschluss über die am Montageort herrschenden Übertragungsstörungen.

Subindex	00h			
Beschreibung	Transmit Error Counter und Receive Error Counter			
Zugriff	ro			
PDO-Mapping	nein			
Datentyp	UNSIGNED 32			
Default	0h			
EEPROM	nein			
Dateninhalt	Byte 0	Byte 1	Byte 2	Byte 3
	Receive Error Counter	Transmit Error Counter	01h	00h

4.7.2.4 1003h: Pre-defined Error Field

Im Objekt 1003h werden die 8 zuletzt aufgetretenen Fehlerzustände archiviert.

- Der Eintrag unter Subindex 0 gibt die Anzahl der gespeicherten Fehler an.
- Der aktuellste Fehlerzustand wird immer in Subindex 01h abgelegt. Vorangegangene Fehlermeldungen rutschen in der Position jeweils um einen Subindex weiter.
- Die gesamte Fehlerliste wird durch Schreiben des Wertes 0h bei Subindex 00h gelöscht.
- Die Einträge in der Fehlerliste besitzen das Format wie unter Kapitel [4.5.1](#) beschrieben.

Subindex	00h
Beschreibung	Anzahl der gespeicherten Fehlermeldungen
Zugriff	rw
PDO-Mapping	nein
Datentyp	UNSIGNED 8
Default	0h
EEPROM	ja

Subindex	01h ... 08h
Beschreibung	Aufgetretene Fehlermeldungen
Zugriff	ro
PDO-Mapping	nein
Datentyp	UNSIGNED 32
Default	0h
EEPROM	ja

4.7.2.5 1005h: COB-ID SYNC-Nachricht

Durch das Objekt 1005h wird die COB-ID des SYNC-Objekts eingestellt.

Subindex	00h	
Beschreibung	Definiert die COB-ID des Synchronisations-Objekts (SYNC)	
Zugriff	rw (beschreibbar nur im Zustand "Pre-Operational" siehe Kapitel 4.2.1)	
PDO-Mapping	nein	
Datentyp	UNSIGNED 32	
Default	80h	
EEPROM	ja	
Dateninhalt	Bit 31	Nicht definiert
	Bit 30	0: Gerät generiert keine SYNC-Nachricht
	Bit 29	0: 11Bit-Identifizier (CAN 2.0A) 1: 29Bit-Identifizier (CAN 2.0B)
	Bit 28 ... 11	0: falls Bit 29 = 0 X: Bits 28 ... 11 des SYNC-COB-ID, falls Bit 29 = 1
	Bit 10 ... 0	X: Bits 10 ... 0 des SYNC-COB-ID

4.7.2.6 1008h: Manufacturer Device Name

Das Objekt 1008h gibt den Gerätenamen an.

Subindex	00h							
Beschreibung	Gerätename in ASCII-Zeichen							
Zugriff	const							
PDO-Mapping	nein							
Datentyp	Visible_String							
EEPROM	nein							
Dateninhalt	Byte 0	Byte 1	Byte 2	Byte 3	Byte 4	Byte 5	Byte 6	Byte 7
	49h ("I")	4Bh ("K")	31h ("1")	52h ("R")	00h -	00h -	00h -	00h -

4.7.2.7 1009h: Manufacturer Hardware Version

Das Objekt 1009h gibt die Hardwareversion an.

Subindex	00h							
Beschreibung	Hardwareversion in ASCII-Zeichen							
Zugriff	const							
PDO-Mapping	nein							
Datentyp	Visible_String							
Default	0h							
EEPROM	nein							
Dateninhalt	Byte 0	Byte 1	Byte 2	Byte 3	Byte 4	Byte 5	Byte 6	Byte 7
	30h ("0")	00h -	00h -	00h -	00h -	00h -	00h -	00h -

4.7.2.8 100Ah: Manufacturer Software Version

Das Objekt 100Ah gibt die Softwareversion des Gerätes an. Da diese 7 Bytes umfasst, wird zum Lesen der SDO Normal Transfer benötigt.

Subindex	00h							
Beschreibung	Softwareversion in ASCII-Zeichen							
Zugriff	const							
PDO-Mapping	nein							
Datentyp	Visible_String							
Default	0h							
EEPROM	nein							
Dateninhalt	Byte 0	Byte 1	Byte 2	Byte 3	Byte 4	Byte 5	Byte 6	Byte 7
	-	31h ("1")	2Eh (".")	30h ("0")	2Eh (".")	30h ("0")	37h ("7")	32h ("2")

4.7.2.9 100Ch: Guard Time

Das Objekt 100Ch gibt die Zykluszeit an, die im Master für das Node Guarding eingestellt ist (siehe Kapitel 4.5.2). Die Zykluszeit wird in Millisekunden angegeben. Der Wert "0h" bedeutet, dass das Node Guarding deaktiviert ist.

Subindex	00h
Beschreibung	Guard Time
Zugriff	rw
PDO-Mapping	nein
Datentyp	UNSIGNED 16
Default	0h
EEPROM	ja

4.7.2.10 100Dh: Life Time Factor

Das Objekt 100Dh gibt den Life Time Factor an, der im Master für das Node Guarding eingestellt ist (siehe Kapitel 4.5.2). Der Wert "0h" bedeutet, dass das Node Guarding deaktiviert ist.

Subindex	00h
Beschreibung	Life Time Factor
Zugriff	rw
PDO-Mapping	nein
Datentyp	UNSIGNED 8
Default	0h
EEPROM	ja

4.7.2.11 1010h: Store Parameter

Mit diesem Objekt werden Parameter in das EEPROM übertragen, damit sie spannungsausfallsicher vorhanden sind. Je nach Auswahl, auf welchen Subindex zugegriffen wird, werden unterschiedliche Parametergruppen gespeichert. Als Dateninhalt muss der String "save" mitgeschickt werden.

Subindex	00h
Beschreibung	zeigt den größten, unterstützten Subindex an
Zugriff	const
PDO-Mapping	nein
Datentyp	UNSIGNED 8
Default	4h
EEPROM	nein

Subindex	01h			
Beschreibung	alle Parameter speichern			
Zugriff	rw			
PDO-Mapping	nein			
Datentyp	UNSIGNED 32			
Default	1h			
EEPROM	nein			
Dateninhalt	Schreiben:			
	Byte 0	Byte 1	Byte 2	Byte 3
	73h ("s")	61h ("a")	76h ("v")	65h ("e")
	Lesen:			
	Bit 31 ... 2	0: reserviert		
	Bit 1	0: Gerät speichert Parameter nicht selbstständig		
Bit 0	1: Gerät speichert Parameter auf Kommando			

Subindex	02h			
Beschreibung	nur Kommunikationsparameter speichern (1000h ... 1FFFh, CiA 301)			
Zugriff	rw			
PDO-Mapping	nein			
Datentyp	UNSIGNED 32			
Default	1h			
EEPROM	nein			
Dateninhalt	Schreiben:			
	Byte 0	Byte 1	Byte 2	Byte 3
	73h ("s")	61h ("a")	76h ("v")	65h ("e")
	Lesen:			
	Bit 31 ... 2	0: reserviert		
	Bit 1	0: Gerät speichert Parameter nicht selbstständig		
Bit 0	1: Gerät speichert Parameter auf Kommando			

Subindex	03h			
Beschreibung	nur Applikationsparameter speichern (6000h ... 9FFFh, CiA 410)			
Zugriff	rw			
PDO-Mapping	nein			
Datentyp	UNSIGNED 32			
Default	1h			
EEPROM	nein			
Dateninhalt	Schreiben:			
	Byte 0	Byte 1	Byte 2	Byte 3
	73h ("s")	61h ("a")	76h ("v")	65h ("e")
	Lesen:			
	Bit 31 ... 2	0: reserviert		
	Bit 1	0: Gerät speichert Parameter nicht selbstständig		
Bit 0	1: Gerät speichert Parameter auf Kommando			

Subindex	04h			
Beschreibung	nur herstellerspezifische Parameter speichern (2000h ... 5FFFh)			
Zugriff	rw			
PDO-Mapping	nein			
Datentyp	UNSIGNED 32			
Default	1h			
EEPROM	nein			
Dateninhalt	Schreiben:			
	Byte 0	Byte 1	Byte 2	Byte 3
	73h ("s")	61h ("a")	76h ("v")	65h ("e")
	Lesen:			
	Bit 31 ... 2	0: reserviert		
	Bit 1	0: Gerät speichert Parameter nicht selbstständig		
Bit 0	1: Gerät speichert Parameter auf Kommando			

4.7.2.12 1011h: Restore Parameter

Das Objekt 1011h stellt die Werkseinstellungen des Gerätes je nach Auswahl wieder her. Als Dateninhalt muss der String "load" gesendet und danach ein Reset durchgeführt werden. Sollen die wiederhergestellten Parameter dauerhaft zur Verfügung stehen, müssen sie über das Objekt [1010h: Store Parameter](#) abgespeichert werden.

Subindex	00h
Beschreibung	zeigt den größten, unterstützten Subindex an
Zugriff	const
PDO-Mapping	nein
Datentyp	UNSIGNED 8
Default	4h
EEPROM	nein

Subindex	01h			
Beschreibung	alle Parameter auf Werkseinstellung setzen			
Zugriff	rw			
PDO-Mapping	nein			
Datentyp	UNSIGNED 32			
Default	1h			
EEPROM	nein			
Dateninhalt	Schreiben:			
	Byte 0	Byte 1	Byte 2	Byte 3
	6Ch ("l")	6Fh ("o")	61h ("a")	64h ("d")
	Lesen:			
	Bit 31 ... 1	0: reserviert		
	Bit 0	1: Gerät lässt das Laden der Default-Parameter zu.		

Subindex	02h			
Beschreibung	nur Kommunikationsparameter auf Werkseinstellung setzen (1000h ... 1FFFh, CiA 301)			
Zugriff	rw			
PDO-Mapping	nein			
Datentyp	UNSIGNED 32			
Default	1h			
EEPROM	nein			
Dateninhalt	Schreiben:			
	Byte 0	Byte 1	Byte 2	Byte 3
	6Ch ("l")	6Fh ("o")	61h ("a")	64h ("d")
	Lesen:			
	Bit 31 ... 1	0: reserviert		
	Bit 0	1: Gerät lässt das Laden der Default-Parameter zu.		

Subindex	03h			
Beschreibung	nur Applikationsparameter auf Werkseinstellung setzen (6000h ... 9FFFh, CiA 410)			
Zugriff	rw			
PDO-Mapping	nein			
Datentyp	UNSIGNED 32			
Default	1h			
EEPROM	nein			
Dateninhalt	Schreiben:			
	Byte 0	Byte 1	Byte 2	Byte 3
	6Ch ("l")	6Fh ("o")	61h ("a")	64h ("d")
	Lesen:			
	Bit 31 ... 1	0: reserviert		
	Bit 0	1: Gerät lässt das Laden der Default-Parameter zu.		

Subindex	04h			
Beschreibung	nur herstellerspezifische Parameter auf Werkseinstellung setzen (2000h ... 5FFFh)			
Zugriff	rw			
PDO-Mapping	nein			
Datentyp	UNSIGNED 32			
Default	1h			
EEPROM	nein			
Dateninhalt	Schreiben:			
	Byte 0	Byte 1	Byte 2	Byte 3
	6Ch ("l")	6Fh ("o")	61h ("a")	64h ("d")
	Lesen:			
	Bit 31 ... 1	0: reserviert		
	Bit 0	1: Gerät lässt das Laden der Default-Parameter zu.		

4.7.2.13 1014h: COB-ID Emergency-Nachricht

Durch das Objekt 1014h wird die COB-ID des Emergency-Objekts eingestellt (siehe Kapitel [4.5.1](#))

Subindex	00h	
Beschreibung	Definiert die COB-ID des Emergency Objekts (EMCY)	
Zugriff	rw (beschreibbar nur im Zustand "Pre-Operational" siehe Kapitel 4.2.1)	
PDO-Mapping	nein	
Datentyp	UNSIGNED 32	
Default	80h + Node-ID	
EEPROM	ja	
Dateninhalt	Bit 31	0: EMCY-Objekt existiert / ist gültig 1: EMCY-Objekt existiert nicht / ungültig
	Bit 30	immer 0b
	Bit 29	0: 11Bit-Identifizier (CAN 2.0A) 1: 29Bit-Identifizier (CAN 2.0B)
	Bit 28 ... 11	0: falls Bit 29 = 0 X: Bits 28 ... 11 des EMCY-COB-ID, falls Bit 29 = 1
	Bit 10 ... 0	X: Bits 10 ... 0 des EMCY-COB-ID

4.7.2.14 1017h: Producer Heartbeat Time

Durch das Objekt 1017h wird die Zykluszeit "Heartbeat Time" für das Heartbeat Protokoll eingestellt. Die Zykluszeit wird in Millisekunden angegeben.

Subindex	00h
Beschreibung	definiert die Zykluszeit des Heartbeat-Überwachungsdienstes
Zugriff	rw
PDO-Mapping	nein
Datentyp	UNSIGNED 16
Default	0h
EEPROM	ja
Dateninhalt	0d, 10d ... 65535d (0h, Ah ... FFFFh); der Zahlenwert entspricht einem Vielfachen von 1 ms. Der Wert 0h deaktiviert den Dienst.

4.7.2.15 1018h: Identity Objekt

Durch das Objekt 1018h wird die Hersteller-Identifikationsnummer (Vendor-ID) angegeben.

Subindex	00h
Beschreibung	zeigt den größten, unterstützten Subindex an
Zugriff	const
PDO-Mapping	nein
Datentyp	UNSIGNED 8
Default	4h
EEPROM	nein

Subindex	01h
Beschreibung	von der CiA vergebene Hersteller-Identifikationsnummer (Vendor-ID) für die Fa. SIKO GmbH
Zugriff	ro
PDO-Mapping	nein
Datentyp	UNSIGNED 32
Default	00000195h
EEPROM	nein

Subindex	02h
Beschreibung	Product Code
Zugriff	ro
PDO-Mapping	nein
Datentyp	UNSIGNED 32
Default	02010001h
EEPROM	nein

Subindex	03h
Beschreibung	Revision number (Funktion wird nicht unterstützt, nur Kompatibilitätseintrag für diverse Konfiguratoren)
Zugriff	ro
PDO-Mapping	nein
Datentyp	UNSIGNED 32
Default	FFFFFFFFh
EEPROM	nein

Subindex	04h
Beschreibung	Serial number
Zugriff	ro
PDO-Mapping	nein
Datentyp	UNSIGNED 32
Default	1h
EEPROM	ja

4.7.2.16 1200h: Server SDO Parameter

Durch das Objekt 1200h werden die COB-IDs für die Server-SDOs angegeben. Die COB-IDs können nicht geändert werden.

Subindex	00h
Beschreibung	zeigt den größten, unterstützten Subindex an
Zugriff	const
PDO-Mapping	nein
Datentyp	UNSIGNED 8
Default	2h
EEPROM	nein

Subindex	01h
Beschreibung	COB-ID Client -> Server (rx)
Zugriff	ro
PDO-Mapping	nein
Datentyp	UNSIGNED 32
Default	00000600h + Node-ID
EEPROM	nein

Subindex	02h
Beschreibung	COB-ID Server -> Client (tx)
Zugriff	ro
PDO-Mapping	nein
Datentyp	UNSIGNED 32
Default	00000580h + Node-ID
EEPROM	nein

4.7.2.17 1800h: 1. Transmit PDO Parameter

Durch das Objekt 1800h werden die Kommunikationsparameter für TPD01 eingestellt.

Subindex	00h
Beschreibung	zeigt den größten, unterstützten Subindex an
Zugriff	const
PDO-Mapping	nein
Datentyp	UNSIGNED 8
Default	2h
EEPROM	nein

Subindex	01h
Beschreibung	COB-ID des PD01
Zugriff	rw (beschreibbar nur im Zustand "Pre-Operational" siehe Kapitel 4.2.1)
PDO-Mapping	nein
Datentyp	UNSIGNED 32
Default	180h + Node-ID
EEPROM	ja

Subindex	02h	
Beschreibung	Transmission Type	
Zugriff	rw	
PDO-Mapping	nein	
Datentyp	UNSIGNED 8	
Default	01h	
EEPROM	ja	
Dateninhalt	1h (1d) ... F0h (240d)	PDO wird nach 1d ... 240d empfangenen SYNC-Nachrichten gesendet.
	FCh (252d) FDh (253d)	Gerät antwortet nur auf RTR-Anforderung, wenn RTR Bit 30 in der COB-ID freigegeben ist.
	FEh (254d) FFh (255d)	PDO hat asynchrone Charakteristik (PDO wird in Abhängigkeit vom "Event Timer" gesendet).

Subindex	03h (wird nicht verwendet, Zugriff erzeugt Fehlermeldung)
----------	---

Subindex	04h (wird nicht verwendet, Zugriff erzeugt Fehlermeldung)
----------	---

Subindex	05h
Beschreibung	Event timer für TPDO1
Zugriff	rw
PDO-Mapping	nein
Datentyp	UNSIGNED 16
Default	0h
EEPROM	ja
Dateninhalt	Durch Schreiben des Wertes 0h wird der Dienst ausgeschaltet. Wird der Wert bei laufendem Timer geändert, so wird die Änderung erst beim nächsten Ablauf des Timers gültig.

4.7.2.18 1A00h: 1. Transmit PDO Mapping Parameter

Durch das Objekt 1A00h werden die Objekte festgelegt, die in das erste Transmit PDO (TPDO1) abgebildet werden.

Subindex	00h
Beschreibung	zeigt den größten, unterstützten Subindex an
Zugriff	const
PDO-Mapping	nein
Datentyp	UNSIGNED 8
Default	1h
EEPROM	nein

Subindex	01h
Beschreibung	1. Objekt der PDO1-Meldung (Datenbyte 0 und 1)
Zugriff	ro
PDO-Mapping	nein
Datentyp	UNSIGNED 32
Default	60100010h (Slope long16 Objekt 6010h, Subindex 00h, 16bit)
EEPROM	ja

4.7.2.19 2000h: Digital filter cut-off frequency

Im Objekt 2000h kann die Filterzeit eingestellt werden.

Subindex	00h
Beschreibung	definiert die eingestellte Filterzeit
Zugriff	rw
PDO-Mapping	nein
Datentyp	UNSIGNED 16
Default	14h (20d)
EEPROM	ja
Dateninhalt	1d = 0.1 Hz. Defaultwert: 20 Hz. Mögliche Werte: 1d ... 20d (1d ... 14h) in Einerschritten (= 0.1 ... 1.0 Hz in 0.1 Hz-Schritten); 10d ... 200d (14h ... C8h) in Zehnerschritten (= 1.0 ... 20.0 Hz in 1 Hz-Schritten)

4.7.2.20 5FOAh: Node-ID und Baudrate Bus CAN

Durch das Objekt 5FOAh können Node-ID und die Baudrate Bus eingestellt werden.

Subindex	00h
Beschreibung	zeigt den größten, unterstützten Subindex an
Zugriff	const
PDO-Mapping	nein
Datentyp	UNSIGNED 8
Default	2h
EEPROM	nein

Subindex	01h
Beschreibung	Node-ID
Zugriff	rw
PDO-Mapping	nein
Datentyp	UNSIGNED 8
Default	3h (redundanter Neigungssensor 4h)
EEPROM	ja
Dateninhalt	01h ... 7Fh

Subindex	02h
Beschreibung	Baudrate des CAN Bus
Zugriff	rw
PDO-Mapping	nein
Datentyp	UNSIGNED 8
Default	5h (500 kbit/s)
EEPROM	ja
Dateninhalt	1h: 20 kbit/s 2h: 50 kbit/s 3h: 125 kbit/s 4h: 250 kbit/s 5h: 500 kbit/s (Default) 6h: 800 kbit/s 7h: 1000 kbit/s

4.7.2.21 6000h: Resolution (Auflösung)

Im Objekt 6000h kann die Resolution (Auflösung) des Slope long16 Wertes eingestellt werden.

Subindex	00h
Beschreibung	Resolution (Auflösung)
Zugriff	rw
PDO-Mapping	nein
Datentyp	UNSIGNED 16
Default	64h
EEPROM	ja
Dateninhalt	1d (1h) Auflösung 0.001°
	10d (Ah) Auflösung 0.01° (Default bei Messbereich ±180°)
	100d (64h) Auflösung 0.1° (Default bei Messbereich 360°)
	1000d (3E8h) Auflösung 1.0°

Skalierung abhängiger Objekte mit der Formel Objekt * [Objekt 6000h] / 1000.

4.7.2.22 6010h: Slope long16

Das Objekt 6010h gibt den aktuellen slope long16 Wert (longitudinale Neigung) an.

Subindex	00h
Beschreibung	slope long16 Wert (longitudinale Neigung)
Zugriff	ro
PDO-Mapping	nein
Datentyp	INTEGER 16
Default	0h
EEPROM	ja

4.7.2.23 6011h: Slope long16 operating parameter

Durch das Objekt 6011h lassen sich Einstellungen an den Operating Parametern vornehmen. Wenn Skalierung des Objektes 6010h aktiv ist gilt folgende Formel:

$$\text{Slope long16} = \text{slope physical measured} + \text{differential slope long16 preset} + \text{slope long16 offset}$$

Wenn die Skalierung nicht aktiv ist, entspricht der slope long16 Wert dem slope physical measured (physikalisch gemessener Wert).

Subindex	00h	
Beschreibung	Operating Parameter	
Zugriff	rw	
PDO-Mapping	nein	
Datentyp	UNSIGNED 8	
Default	0h	
EEPROM	ja	
Dateninhalt	Bit 6 ... 7	nicht verwendet
	Bit 5	0 = Messbereich 0 ... 360° (Auflösung 0.1°) 1 = Messbereich ±180° (Auflösung 0.1°) Bei einer Änderung des Messbereichs wird die neue Auflösung eingestellt, insofern der Defaultwert vorher nicht verändert wurde.
	Bit 2 ... 4	nicht verwendet
	Bit 1	0 = Skalierung des Objektes 6010h inaktiv 1 = Skalierung des Objektes 6010h aktiv
	Bit 0	0 = Invertierung des Objektes 6010h inaktiv 1 = Invertierung des Objektes 6010h aktiv

4.7.2.24 6012h: Slope long16 Preset value (Kalibrierwert)

Durch das Objekt 6012h kann der Presetwert für die longitudinale Neigung (slope long16 preset value) eingestellt werden. Der Slope long16 Wert wird sofort auf den übergebenen Wert eingestellt. Der Slope long16 Presetwert ist in ° mit der eingestellten Auflösung des Objekts 6000h anzugeben. Der berechnete Applikationsoffset des longitudinalen Neigungswertes (slope long16 offset) wird in Objekt 6013h angegeben und ist in Abhängigkeit von dem Objekt 6014h.

Subindex	00h
Beschreibung	Kalibrierwert für die longitudinale Neigung
Zugriff	rw
PDO-Mapping	nein
Datentyp	INTEGER 16
Default	0h
EEPROM	ja
Dateninhalt	0h ... FFFFh

4.7.2.25 6013h: Slope long16 Offset

Im Objekt 6013h wird der Applikationsoffset der longitudinalen Achse angegeben. Der Wert ist in ° mit der eingestellten Auflösung des Objekts 6000h anzugeben.

Slope long16 offset = slope long16 – slope physical measured – differential slope long16 preset

Subindex	00h
Beschreibung	Applikationsoffset der Neigung (slope long16 Offset)
Zugriff	rw
PDO-Mapping	nein
Datentyp	INTEGER 16
Default	0h
EEPROM	ja
Dateninhalt	0h ... FFFFh

4.7.2.26 6014h: Differential Slope long16 Offset

Das Objekt 6014h gibt die Verschiebung des slope long16 Wertes (Objekt 6010h) in Abhängigkeit vom slope long16 Presetwert (Objekt 6012h) und vom slope long16 Offset (Objekt 6013h) an. Der Wert ist in ° mit der eingestellten Auflösung des Objekts 6000h anzugeben.

Subindex	00h
Beschreibung	Gibt die Verschiebung des slope long16 Wertes an.
Zugriff	rw
PDO-Mapping	nein
Datentyp	INTEGER 16
Default	0h
EEPROM	ja
Dateninhalt	0h ... FFFFh

4.7.2.27 6511h: Gerätetemperatur

Im Objekt 6511h kann die aktuelle Gerätetemperatur ausgelesen werden.

Subindex	00h
Beschreibung	Gerätetemperatur in 1° Schritten
Zugriff	ro
PDO-Mapping	nein
Datentyp	INTEGER 16
Default	0h
EEPROM	nein



SIKO GmbH

Weihermattenweg 2
79256 Buchenbach

Telefon

+ 49 7661 394-0

Telefax

+ 49 7661 394-388

E-Mail

info@siko-global.com

Internet

www.siko-global.com

Service

support@siko-global.com