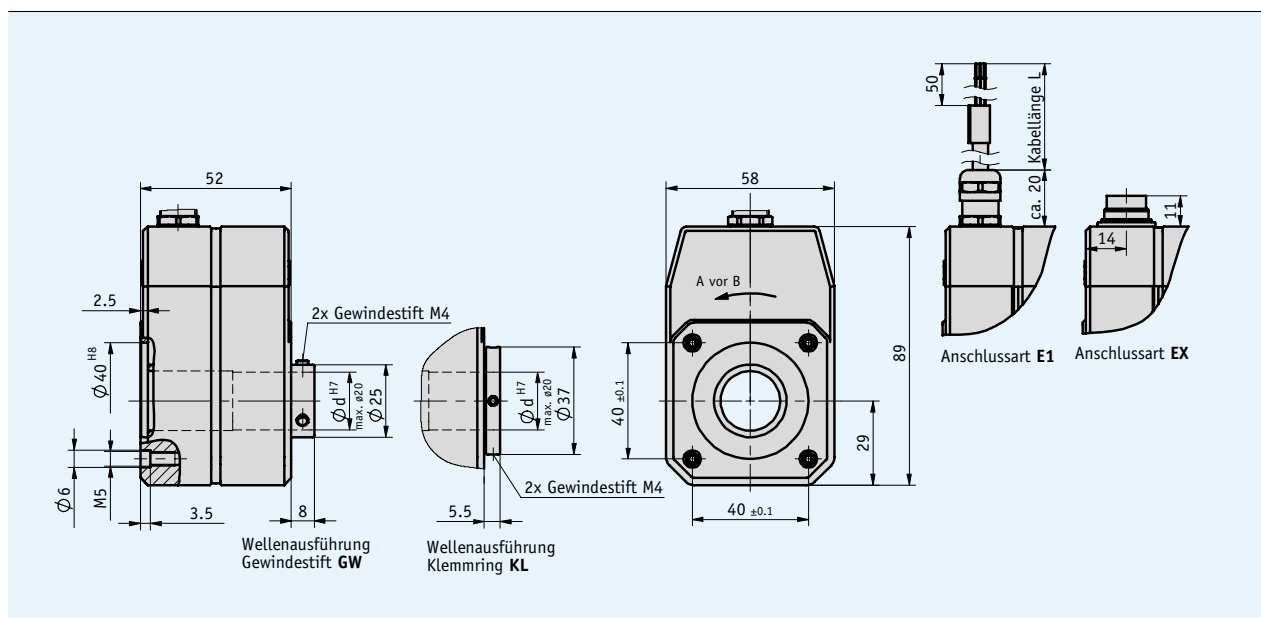


Profil

- Auflösung max. 2560 Impulse/Umdrehung
- hohe Wellenbelastbarkeit, axial 1400 N; radial 5600 N
- durchgehende Hohlwelle bis $\varnothing 20$ mm, Edelstahl
- Schutzart IP64
- Gehäuse aus Zinkdruckguss
- bei versiegelter Elektronik ist Betauung zulässig



2.1

Mechanische Daten

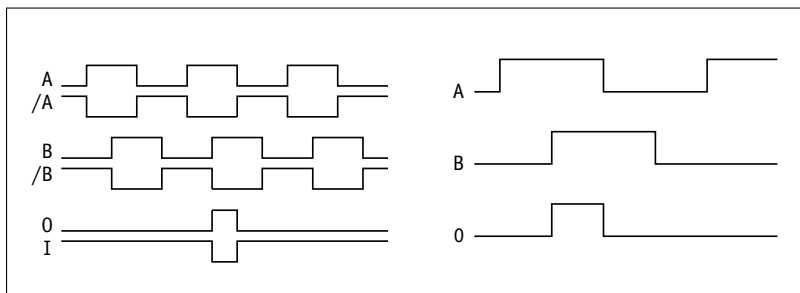
Merkmal	Technische Daten	Ergänzung
Drehzahl max.	6000 min ⁻¹ , IP64 3000 min ⁻¹ , IP65	
Trägheitsmoment der Welle	~0.3 x 10 ⁻⁶ kgm ²	
Anlaufdrehmoment	≤6 Ncm, IP64 ≤10 Ncm, IP65	bei 20 °C
Wellenbelastbarkeit	radial 5600 N axial 1400 N	
Gewicht	~0.75 kg	
Schutzart	IP64, Präzisionsdichtspalt IP65, erhöhte Lagerdichtung	
Arbeitstemperatur	-20 ... +100 °C	
Lagertemperatur	-20 ... +100 °C	
Schockfestigkeit	200 g/6 ms	nach DIN EN 60068-2-27
Vibrationsfestigkeit	10 g/50 Hz	nach DIN EN 60068-2-6
Welle	Edelstahl, $\varnothing 20$ mm	
Gehäuse	Zinkdruckguss	
Kabelmantel	PUR $\varnothing 4.8$ mm	

Elektrische Daten

Ausgangsschaltung

Merkmal	PP, OP Gegentakt	LD5 Line-Driver	LD24 Line-Driver	Ergänzung
Betriebsspannung	+10 ... +30 V DC	+5 V DC ±5 %	+10 ... +30 V DC	
Stromaufnahme ohne Last (typ.)	<25 mA	<25 mA	<25 mA	Variante ABO
Zulässige Last/Kanal (max.)	±30 mA	±30 mA	±30 mA	
Impulsfrequenz max.	100 kHz	100 kHz	100 kHz	
Phasenlage	90° ±15°	90° ±15°	90° ±15°	
Signalpegel high (min.)	29.2 V DC			UB = 30 V, IOH = -30 mA
Signalpegel low (max.)	0.5 V DC			UB = 30 V, IOL = 30 mA
Signalpegel		RS422 A Spez.	RS422 A Spez.	
Verpolschutz an UB	ja	nein	ja	

Signalbild



! Der Zustand der Signale A und B in Bezug auf das Referenzsignal O ist nicht definiert und kann vom Signalbild abweichen.

2.1

Anschlussbelegung

Ausgangsschaltung PP

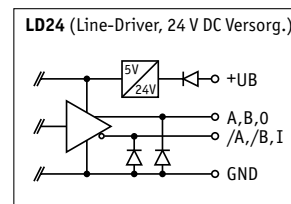
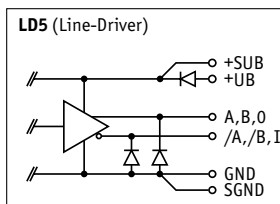
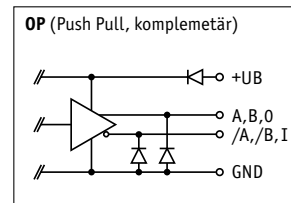
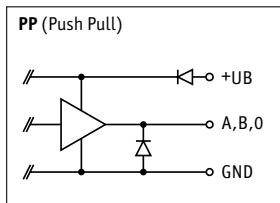
Signal	E1	E6X
N.C.		A
N.C.		B
O/I	grün	C
N.C.		D
A	gelb	E
N.C.		F
N.C.		G
B	weiß	H
N.C.		J
GND	grau	K
N.C.		L
+UB	braun	M

Ausgangsschaltung LD5

Signal	E1	E6X
/B	blau	A
+SUB	violett	B
O	grün	C
/O	rot	D
A	gelb	E
/A	rosa	F
N.C.		G
B	weiß	H
N.C.		J
GND	grau	K
SGND	schwarz	L
+UB	braun	M

Ausgangsschaltung OP, LD24

Signal	E1	E6X
/B	blau	A
N.C.		B
O	grün	C
/O	rot	D
A	gelb	E
/A	rosa	F
N.C.		G
B	weiß	H
N.C.		J
GND	grau	K
N.C.		L
+UB	braun	M



Bestellung

Bestelltabelle

Merkmal	Bestelldaten	Spezifikation	Ergänzung
Ausgangssignale	... A	ABO, ABI, ABX	
Impulse/Umdrehung	... B	50, 64, 100, 200, 250, 256, 320, 400, 512, 640, 800, 1000, 1024, 1280, 1600, 2000, 2048, 2560 andere auf Anfrage	
Anschlussart	E1 EX C	offenes Kabelende Stecker	
Kabellänge L (in m)	... OK D	01.0, 02.0, 03.0, 04.0, 05.0, 08.0, 10 ohne Kabel	nur bei EX
Ausgangsschaltung	PP OP LD5 LD24 E	Gegentakt Gegentakt mit invertierten Signalen Line-Driver Line-Driver	
Wellenausführung	GW KL F	Gewindestift Klemmring	
Lagerung	MS RS G	IP64, Präzisionsdichtspalt IP65, erhöhte Lagerdichtung	
Umgebungsbedingung	S E H	Betauung nicht zulässig Betauung zulässig	

2.1

Bestellschlüssel



Lieferumfang: IG07M, Benutzerinformation

Zubehör finden Sie:

- Gegenstecker Seite 106
- Kabelverlängerung Seite 108
- Messanzeige MA10/4 Seite 96
- Messanzeige MA55 Seite 94

Weitere Informationen finden Sie:

allgemeine Informationen und Einsatzbereiche Seite 8 ff