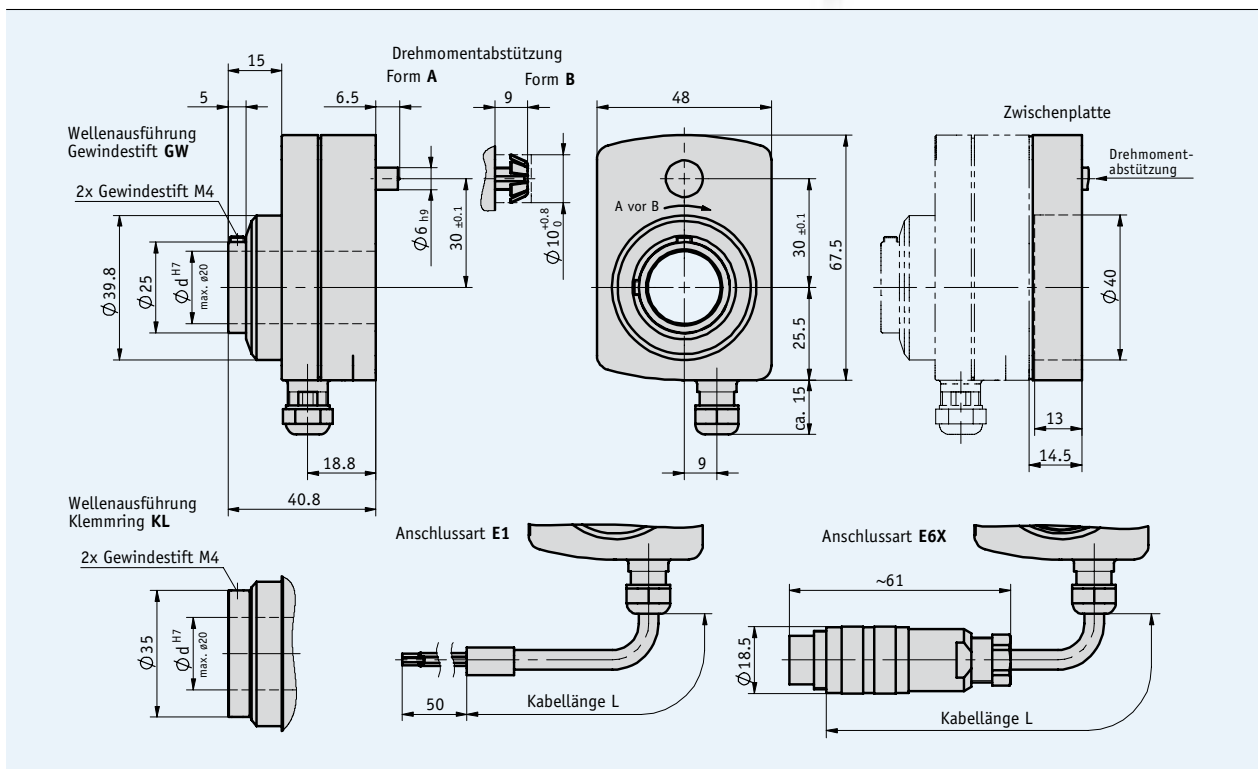


Profil

- Auflösung max. 2560 Impulse/Umdrehung
- durchgehende Hohlwelle bis $\varnothing 20$ mm
- Schutzart IP53 und IP63
- Gehäuse aus verstärktem Kunststoff
- bei versiegelter Elektronik ist Betauung zulässig
- kann mit Positionsanzeige DA09S kombiniert werden



2.1



Mechanische Daten

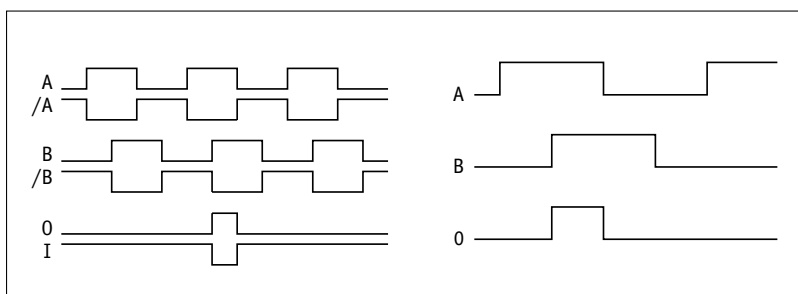
Merkmal	Technische Daten	Ergänzung
Drehzahl max.	6000 min ⁻¹ 2000 min ⁻¹	bei IP 53 bei IP 63
Trägheitsmoment der Welle	~0.15 x 10 ⁻⁶ kgm ²	
Anlaufdrehmoment	≤2 Ncm, IP53 ≤3.5 Ncm, IP63	bei 20 °C
Gewicht	~0.12 kg	
Schutzart	IP53 IP63	
Arbeitstemperatur	-20 ... +100 °C	
Lagertemperatur	-20 ... +100 °C	
Schockfestigkeit	200 g/6 ms	nach DIN EN 60068-2-27
Vibrationsfestigkeit	10 g/50 Hz	nach DIN EN 60068-2-6
Welle	brüniertes Stahl	
Gehäuse	verstärkter Kunststoff	
Kabelmantel	PUR $\varnothing 4.8$ mm	

Elektrische Daten

Ausgangsschaltung

Merkmal	PP, OP Gegentakt	LD5 Line-Driver	LD24 Line-Driver	Ergänzung
Betriebsspannung	+10 ... +30 V DC	+5 V DC $\pm 5\%$	+10 ... +30 V DC	
Stromaufnahme ohne Last (typ.)	<25 mA	<25 mA	<25 mA	Variante ABO
Zulässige Last/Kanal (max.)	± 30 mA	± 30 mA	± 30 mA	
Impulsfrequenz max.	100 kHz	100 kHz	100 kHz	
Phasenlage	$90^\circ \pm 15^\circ$	$90^\circ \pm 15^\circ$	$90^\circ \pm 15^\circ$	
Signalpegel high (min.)	29.2 V DC			$U_B = 30$ V, $I_{OH} = -30$ mA
Signalpegel low (max.)	0.5 V DC			$U_B = 30$ V, $I_{OL} = 30$ mA
Signalpegel		RS422 A Spez.	RS422 A Spez.	
Verpolschutz an UB	ja	nein	ja	

Signalbild



! Der Zustand der Signale A und B in Bezug auf das Referenzsignal 0 ist nicht definiert und kann vom Signalbild abweichen.

2.1

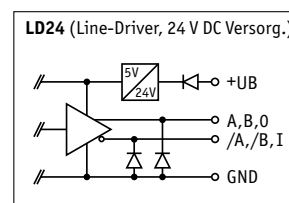
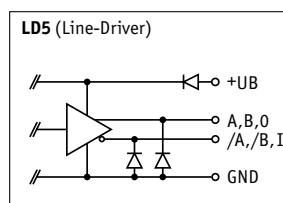
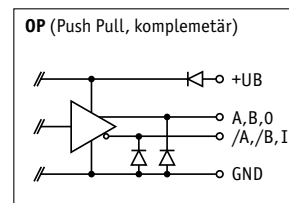
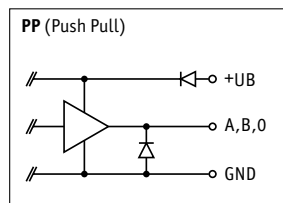
Anschlussbelegung

Ausgangsschaltung PP

Signal	E1	E6X
N.C.		A
N.C.		B
O/I	grün	C
N.C.		D
A	gelb	E
N.C.		F
N.C.		G
B	weiß	H
N.C.		J
GND	grau	K
N.C.		L
+UB	braun	M

Ausgangsschaltung OP, LD5, LD24

Signal	E1	E6X
/B	blau	A
N.C.		B
0	grün	C
/0	rot	D
A	gelb	E
/A	rosa	F
N.C.		G
B	weiß	H
N.C.		J
GND	grau	K
N.C.		L
+UB	braun	M



Bestellung

Bestelltabelle

Merkmal	Bestelldaten	Spezifikation	Ergänzung
Ausgangssignale	... A	ABO, ABI, ABX	
Impulse/Umdrehung	... B	50, 64, 100, 128, 200, 250, 256, 320, 400, 512, 640, 800, 1000, 1024, 1280, 1600, 2000, 2048, 2560 andere auf Anfrage	
Anschlussart	E1 E6X C	offenes Kabelende Stecker	
Kabellänge L (in m)	... D	0.3, 0.4, 1, 2, 3, 4, 5, 6, 7, 8, 10, 11, 12, 15, 20	
Ausgangsschaltung	PP OP LD5 LD24 E	Gegentakt Gegentakt mit invertierten Signalen Line-Driver Line-Driver	
Wellenausführung	GW KL F	Gewindestift Klemmring	
Wellendurchmesser	... G	12, 14, 15, 16, 20	
Umgebungsbedingung	S E H	Betauung nicht zulässig Betauung zulässig	
Drehabstützung	A B I	Form A, Zylinderstift Form B, für Toleranzausgleich	
Schutzart	IP53 IP63 K		
Zwischenplatte	OZP ZP L	ohne Zwischenplatte mit Zwischenplatte	

Bestellschlüssel



Lieferumfang: IG09M, Benutzerinformation

Zubehör finden Sie:

- Gegenstecker Seite 106
- Kabelverlängerung Seite 108
- Messanzeige MA10/4 Seite 96
- Messanzeige MA55 Seite 94

Weitere Informationen finden Sie:

allgemeine Informationen und Einsatzbereiche Seite 8 ff