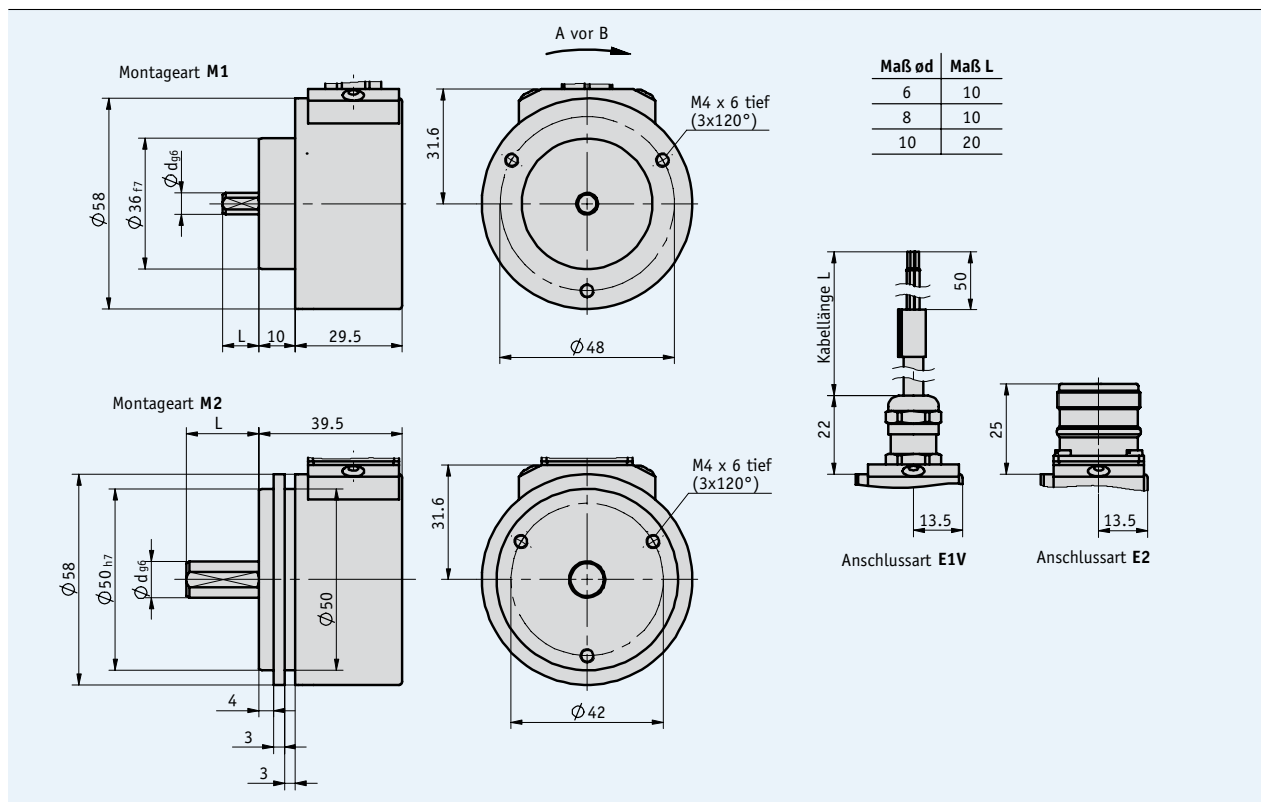


Profil

- Auflösung max. 2560 Impulse/Umdrehung
- Vollwelle bis $\varnothing 10$ mm, Edelstahl
- Schutzart IP65
- Gehäuse aus Aluminium
- bei versiegelter Elektronik ist Betauung zulässig



2.1

Mechanische Daten

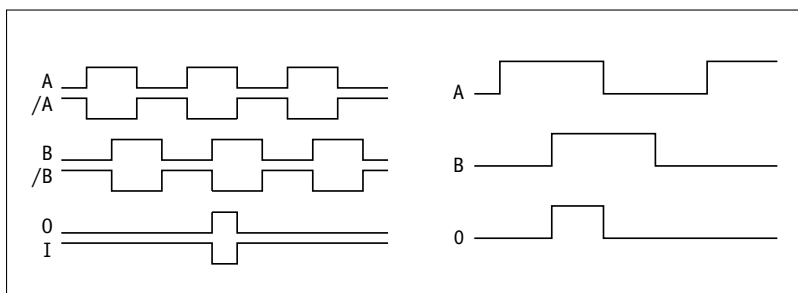
Merkmal	Technische Daten	Ergänzung
Drehzahl max.	6000 min ⁻¹	
Trägheitsmoment der Welle	~0.15 x 10 ⁻⁶ kgm ²	
Anlaufdrehmoment	≤1.5 Ncm	bei 20 °C
Wellenbelastbarkeit	radial 80 N axial 40 N	
Gewicht	~0.4 kg	
Schutzart	IP65	
Arbeitstemperatur	-20 ... +100 °C	
Lagertemperatur	-20 ... +100 °C	
Schockfestigkeit	200 g/6 ms	nach DIN EN 60068-2-27
Vibrationsfestigkeit	10 g/50 Hz	nach DIN EN 60068-2-6
Welle	Edelstahl	
Gehäuse	Aluminium	
Kabelmantel	PUR $\varnothing 4.8$ mm	

Elektrische Daten

Ausgangsschaltung

Merkmal	PP, OP Gegentakt	LD5 Line-Driver	LD24 Line-Driver	Ergänzung
Betriebsspannung	+10 ... +30 V DC	+5 V DC $\pm 5\%$	+10 ... +30 V DC	
Stromaufnahme ohne Last (typ.)	<25 mA	<25 mA	<25 mA	Variante ABO
Zulässige Last/Kanal (max.)	± 30 mA	± 30 mA	± 30 mA	
Impulsfrequenz max.	100 kHz	100 kHz	100 kHz	
Phasenlage	$90^\circ \pm 15^\circ$	$90^\circ \pm 15^\circ$	$90^\circ \pm 15^\circ$	
Signalpegel high (min.)	29.2 V DC			UB = 30 V, IOH = -30 mA
Signalpegel low (max.)	0.5 V DC			UB = 30 V, IOL = 30 mA
Signalpegel		RS422 A Spez.	RS422 A Spez.	
Verpolschutz an UB	ja	nein	ja	

Signalbild



! Der Zustand der Signale A und B in Bezug auf das Referenzsignal 0 ist nicht definiert und kann vom Signalbild abweichen.

Anschlussbelegung

Ausgangsschaltung PP

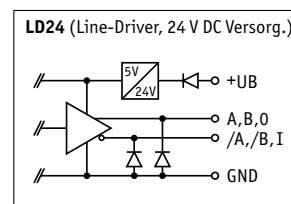
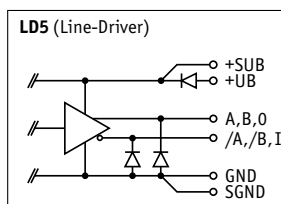
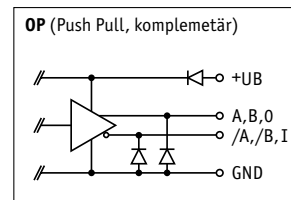
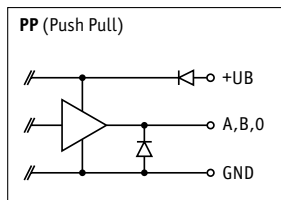
Signal	E1V	E2
N.C.		1
N.C.		2
O/I	grün	3
N.C.		4
A	gelb	5
N.C.		6
N.C.		7
B	weiß	8
N.C.		9
GND	grau	10
N.C.		11
+UB	braun	12

Ausgangsschaltung LD5

Signal	E1V	E2
/B	blau	1
+SUB	violett	2
0	grün	3
/0	rot	4
A	gelb	5
/A	rosa	6
N.C.		7
B	weiß	8
N.C.		9
GND	grau	10
SGND	schwarz	11
+UB	braun	12

Ausgangsschaltung OP, LD24

Signal	E1V	E2
/B	blau	1
N.C.		2
0	grün	3
/0	rot	4
A	gelb	5
/A	rosa	6
N.C.		7
B	weiß	8
N.C.		9
GND	grau	10
N.C.		11
+UB	braun	12



Bestellung

Bestelltabelle

Merkmal	Bestelldaten	Spezifikation	Ergänzung
Ausgangssignale	... A	ABO, ABI, ABX	
Impulse/Umdrehung	... B	50, 64, 100, 128, 200, 250, 256, 320, 400, 500, 512, 640, 800, 1000, 1024, 1280, 1600, 2000, 2048, 2560 andere auf Anfrage	
Anschlussart	E1V E2 C	PG-Verschraubung Stecker	
Kabellänge L (in m)	... OK D	1, 2, 3, 4, 5, 7, 8, 10, 15, 20 ohne Kabel	nur bei E2
Montageart	M1 M2 E	Klemmflansch Servoflansch	
Ausgangsschaltung	PP OP LD5 LD24 F	Gegentakt Gegentakt mit invertierten Signalen Line-Driver Line-Driver	
Wellendurchmesser	6x10 8x10 10x20 G	∅ 6 mm, Länge 10 mm ∅ 8 mm, Länge 10 mm ∅ 10 mm, Länge 20 mm	
Umgebungsbedingung	S E H	Betauung nicht zulässig Betauung zulässig	

2.1

Bestellschlüssel



Lieferumfang: IV58M, Benutzerinformation



Zubehör finden Sie:

- Gegenstecker Seite 106
- Kabelverlängerung Seite 108
- Ausgleichskupplung Seite 112
- Servoklammer Seite 113
- Messanzeige MA10/4 Seite 96
- Messanzeige MA55 Seite 94

Weitere Informationen finden Sie:

allgemeine Informationen und Einsatzbereiche Seite 8 ff