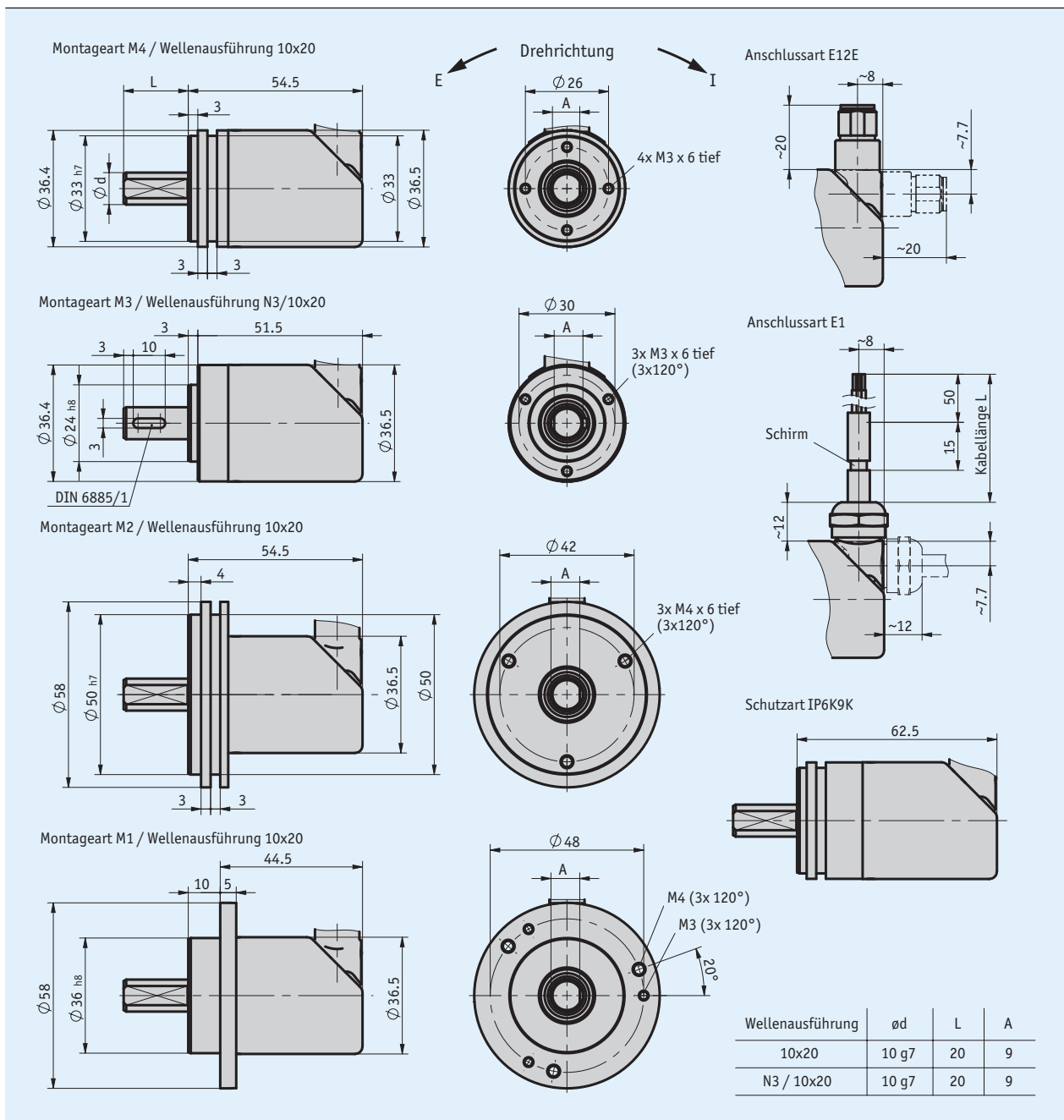


Profil

- geeignet für Offshore-Anwendungen (Schärfegrad 5)
- Single- oder Multiturn-Variante verfügbar
- extrem kompakte und sehr robuste Bauweise
- Schutzart bis zu IP6K9K
- erhöhte Wellenbelastung
- mit PURE.MOBILE Technologie



Mechanische Daten

Merkmal	Technische Daten	Ergänzung
Welle	Edelstahl rostfrei	
Flansch	Edelstahl rostfrei	
Gehäuse	Edelstahl rostfrei	
Drehzahl	$\leq 3000 \text{ min}^{-1}$	
Trägheitsmoment	$< 3,5 \text{ gcm}^2$ $< 4 \text{ gcm}^2$	bei Schutzart IP6K9K
Anlaufdrehmoment	$\leq 2 \text{ Ncm}$ bei 20°	
Wellenbelastung	$\leq 60 \text{ N}$	radial
	$\leq 40 \text{ N}$	axial
	$\leq 200 \text{ N}$	radial, bei Schutzart IP6K9K
	$\leq 200 \text{ N}$	axial, bei Schutzart IP6K9K

Elektrische Daten

Merkmal	Technische Daten	Ergänzung
Betriebsspannung	8 ... 36 V DC	verpolsicher
Leistungsaufnahme	$\leq 1 \text{ W}$	bei 36 V, ohne Last
Parameterspeicher	10^9 Zyklen	gilt auch für Kalibriervorgänge
Statusanzeige	1x zweifarbige LED (rot/grün)	Geräte-/CAN-Status
Belastbarkeit	$\pm 36 \text{ V}$	CAN Schnittstelle
Schnittstelle	gemäß ISO 11898-1/2, galvanisch nicht getrennt	CANopen
	gemäß ISO 11898-1, galvanisch nicht getrennt	SAE J1939
Adresse	1 ... 127	CANopen
	128 ... 238	SAE J1939
Baudrate	20 kbit/s	CANopen
	50 kbit/s	CANopen
	125 kbit/s	CANopen, SAE J1939
	250 kbit/s	CANopen, SAE J1939
	500 kbit/s	CANopen, SAE J1939
	800 kbit/s	CANopen
	1 Mbit/s	CANopen
Zykluszeit	$< 10 \text{ ms}$	
Einschaltzeit	$< 1000 \text{ ms}$	
Parameter	gemäß CiA 301, CiA 303 Part 3, CiA 305, CiA 406	CANopen
	gemäß SAE J1939-21, -71, -81, DA	SAE J1939
Anschlussart	1x M12-Steckverbinder (A-kodiert)	5-polig, 1x Stift (Anschlussart E12E)
	offenes Kabelende	Litzenquerschnitt $0,5 \text{ mm}^2$ (Anschlussart E1)

Systemdaten

Merkmal	Technische Daten	Ergänzung
Abtastung	magnetisch	
Auflösung	14 bit	Singleturn, 16384 Schritte/Umdrehung
Messbereich	1 Umdrehung(en)	Singleturn
	4096 Umdrehung(en)	12 bit
	65536 Umdrehung(en)	16 bit

Umgebungsbedingungen

Merkmal	Technische Daten	Ergänzung
Umgebungstemperatur	$-40 \dots +85 \text{ }^\circ\text{C}$	
Lagertemperatur	$-40 \dots +85 \text{ }^\circ\text{C}$	
relative Luftfeuchtigkeit	100 %	Betauung zulässig
Schutzart	IP67, IP6K9K	EN 60529, ISO 20653, verbaut nach Montageanleitung und mit geeignetem Gegenstecker
	IP6K9K	ISO 20653
Salznebeltest	Schärfegrad 5	EN 60068-2-52, Salznebeltest: 4 Zyklen 28 Tage, verbaut nach Montageanleitung und mit geeignetem Gegenstecker

Anschlussbelegung

E12E

Signal	PIN
nc	1
+UB	2
GND	3
CAN_H	4
CAN_L	5

E1

Signal	Kabelfarbe E1
nc	weiß
+UB	braun
GND	grün
CAN_H	gelb
CAN_L	grau

Bestellung

Bestelltabelle

Merkmal	Bestelldaten	Spezifikation	Ergänzung
Schnittstelle/Protokoll	CAN	CANopen	
	J1939	SAE J1939	
Anzahl Umdrehungen	1	Singleturn	
	4096	12 bit	
	65536	16 bit	
Wellendurchmesser x Länge	10x20	ø10 mm x 20 mm	
	N3/10	ø10 mm x 20 mm, Passfeder	
Montageart	M1	Klemmflansch ø58 mm	
	M2	Servoflansch ø58 mm	
	M3	Klemmflansch ø36 mm	
	M4	Servoflansch ø36 mm	
Schutzart	IP67	IP67	
	IP6K9K	IP6K9K	nur bei Montageart M4
Lage elektrischer Anschluss	A	axial	
	R	radial	
Anschlussart	E1	offenes Kabelende	
	E12E	Bus IN	
Kabellänge	OK	ohne Kabel	nur bei Anschlussart E12E
	...	01.0, 02.0, 03.0, 05.0, 10.0 in m	nur bei Anschlussart E1

Bestellschlüssel

WV3600M0 - - - - - - - - - -

Lieferumfang: WV3600M0, Kurzanleitung